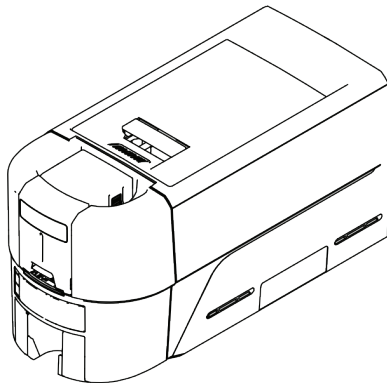




ENTRUST

Guia de referência do usuário

EM1 e EM2 **Impressoras diretas ao cartão**

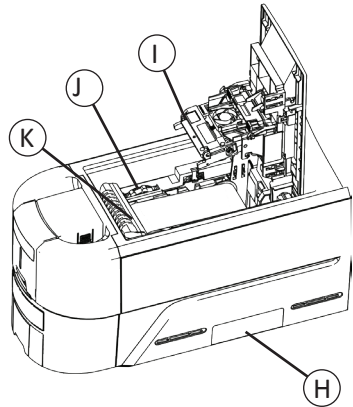
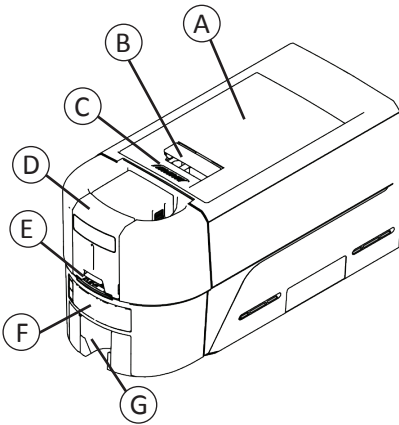


Outubro de 2020
528167-001PT-BZ, Rev A

Índice

Impressora direta ao cartão EM	3
Painel frontal	3
Carregar cartões no compartimento	4
Utilize a abertura de exceção	4
Carregar o cartucho de fita de impressão	5
Instalar o cassete de fita pré-carregado	6
Esvazie a bandeja de rejeição	7
Imprimir o cartão de teste com o endereço IP	7
Retire os cartões obstruídos	8
Consertar uma fita de impressão rompida	9
Verificar a alimentação de energia da impressora	10
Verificar a conexão de dados da impressora	11
USB	11
Rede	11
Mensagens comuns do driver	12
Limpe a impressora	13
Executar o cartão de limpeza	14
Limpe o cabeçote de impressão	15

Impressora direta ao cartão EM



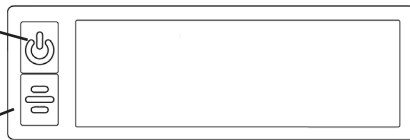
- A = Tampa da impressora
- B = Alça de trava da tampa
- C = Ranhuras da tampa
- D = Compartimento de entrada
- G = Abertura de exceção
- F = Painel frontal
- G = Compartimento de saída

- H = Bandeja de rejeição
- I = Cabeçote de impressão
- J = Botão de avanço manual
- K = Cartucho de fita ou cassete

Painel frontal

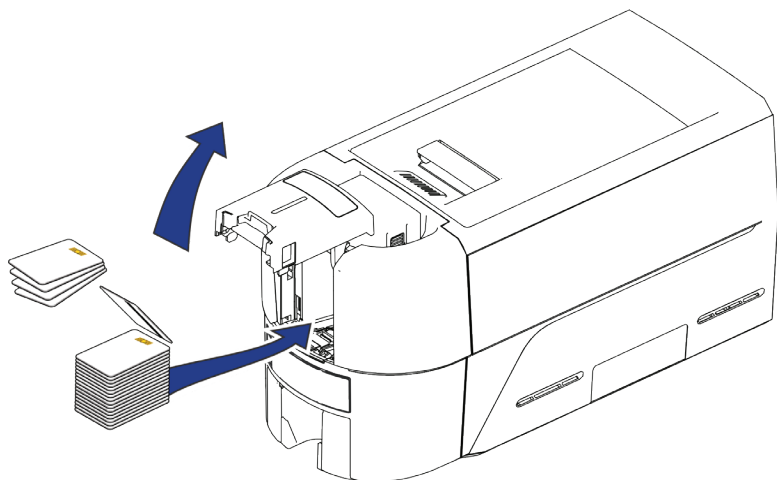
Botão
liga/desliga

Botão do
usuário

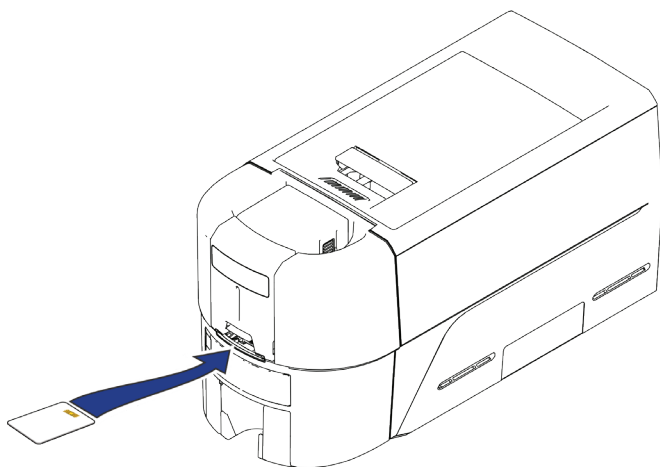


Impressora direta ao cartão EM

Carregar cartões no compartimento

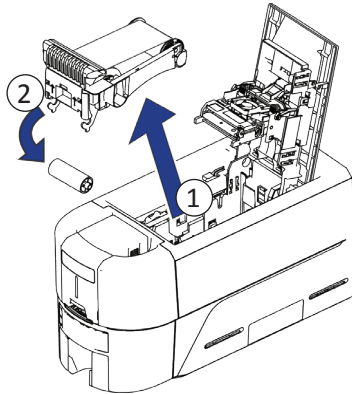


Utilize a abertura de exceção

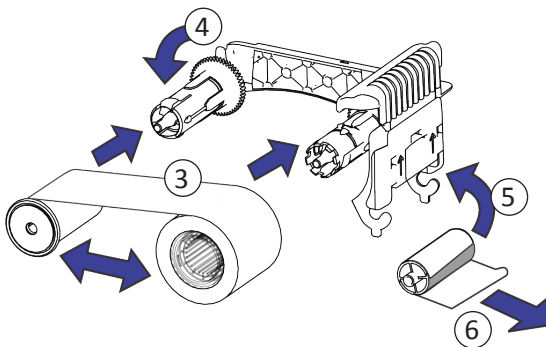


Carregar o cartucho de fita de impressão

1. Abra a tampa da impressora e remova o cartucho de fita de impressão.
2. Remova os carretéis de fita e os rolos de limpeza usados e descarte-os.



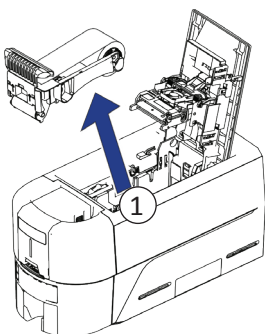
3. Carregue a fita de impressão.
4. Gire o carretel de coleta no sentido anti-horário.
5. Carregue o rolo de limpeza.
6. Retire a embalagem protetora do rolo de limpeza.



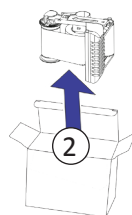
7. Substitua o cartucho de fita e feche a impressora.

Instalar o cassete de fita pré-carregado

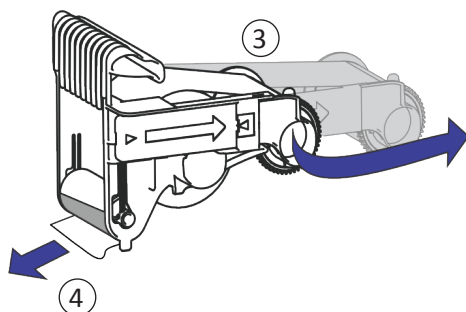
1. Abra a tampa da impressora e remova o cassete de fita de impressão usado. Descartar o cassete.



2. Retire o cassete de fita de impressão de sua embalagem. O cassete é enviado em posição fechada.

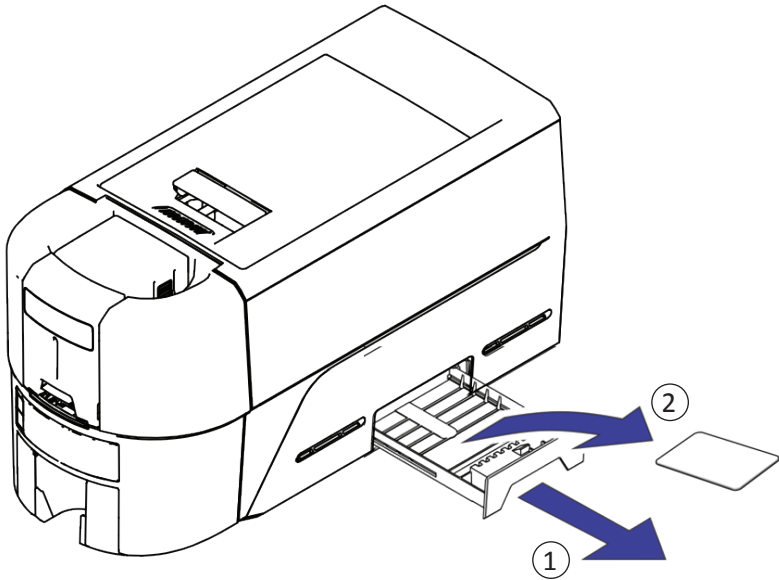


3. Abra o cassete até que esteja totalmente aberto. Puxe a frente do cassete para fora até ouvir um clique.
4. Retire a embalagem protetora do rolo de limpeza.



5. Instale o cassete na impressora e feche a tampa da impressora.

Esvazie a bandeja de rejeição

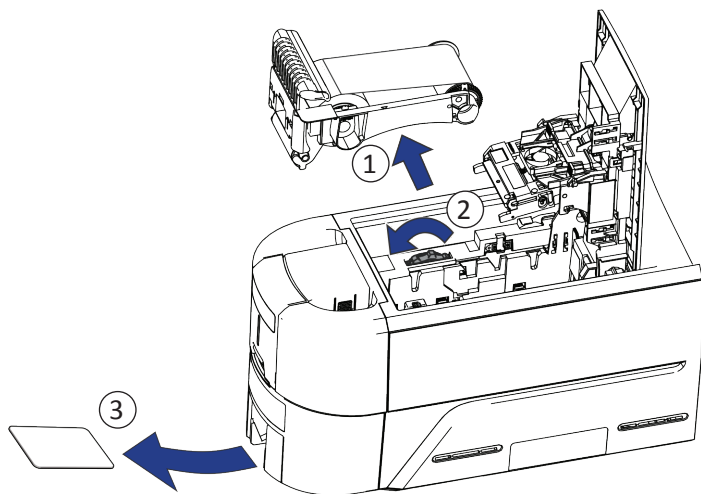


Imprimir o cartão de teste com o endereço IP

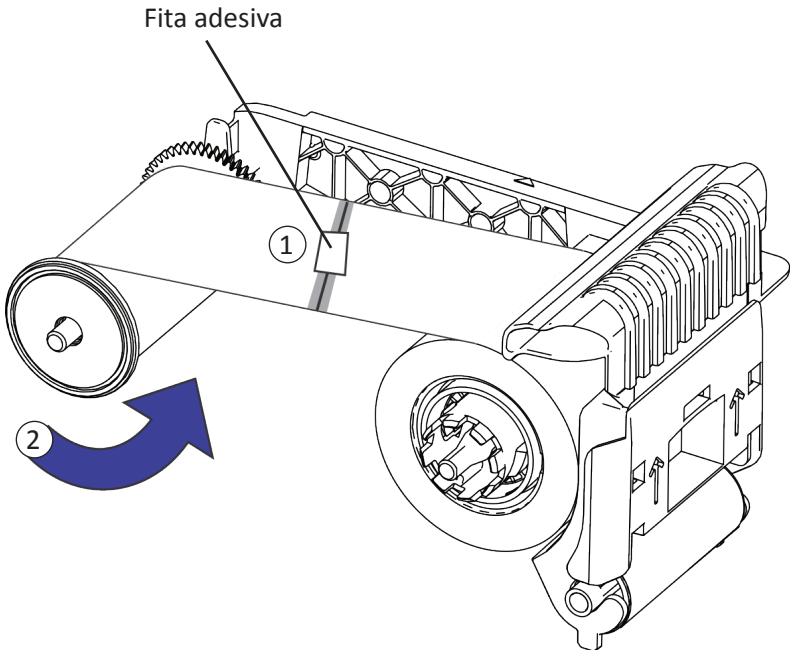
Segure o botão de usuário por 2 segundos



Retire os cartões obstruídos

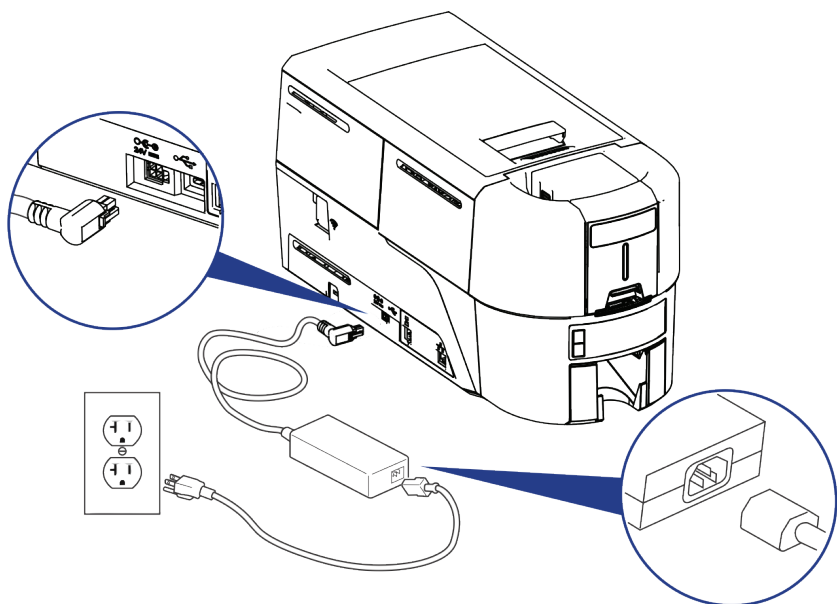


Consertar uma fita de impressão rompida



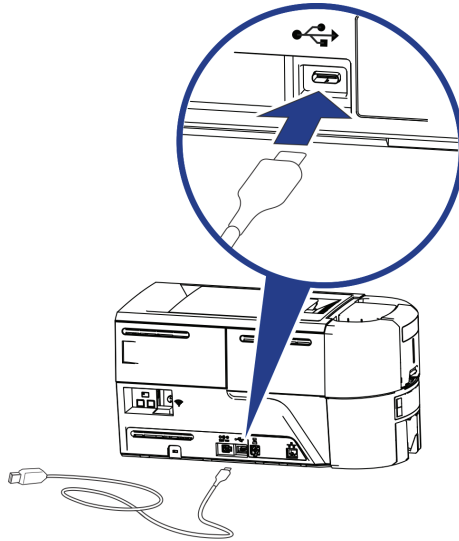
Impressora direta ao cartão EM

Verificar a alimentação de energia da impressora

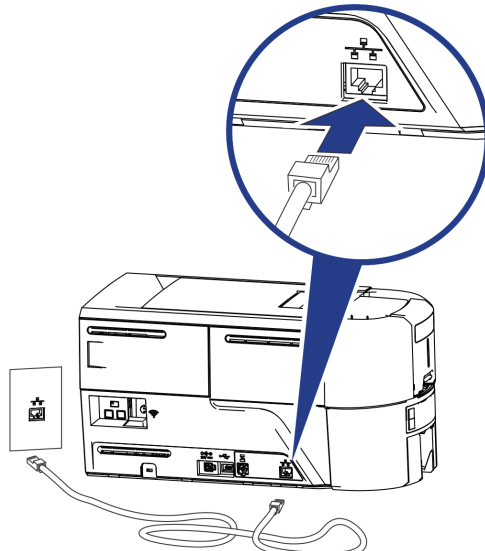


Verificar a conexão de dados da impressora

USB



Rede



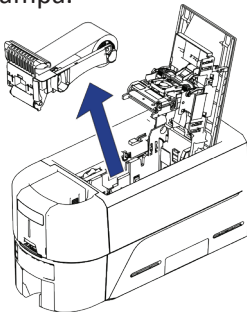
Mensagens comuns do driver

Mensagem de erro	Consulte:
110: Fita de impressão acabou ou ausente	“Carregar o cartucho de fita de impressão” na página 5 “Instalar o cassete de fita pré-carregado” na página 6
112: Compartimento de cartões vazio	“Carregar cartões no compartimento” na página 4 “Utilize a abertura de exceção” na página 4
118: Problema com o tipo de fita de impressão 119: Fita de impressão não suportada 121: Fita de impressão não identificada	“Carregar o cartucho de fita de impressão” na página 5 “Instalar o cassete de fita pré-carregado” na página 6
172: Inserir cartão de limpeza	“Limpe a impressora” na página 13
294: Limpeza necessária	“Limpe a impressora” na página 13

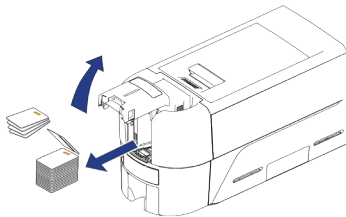
Limpe a impressora

Se a impressora tiver travas, destrave a impressora e o compartimento de entrada.

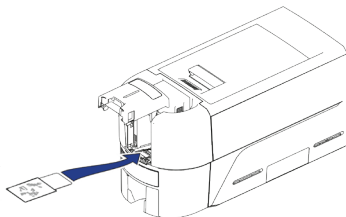
1. Abra a tampa da impressora e remova o cartucho de fita ou o cassete. Feche a tampa.



2. Abra a tampa do compartimento de entrada e remova os cartões não impressos.



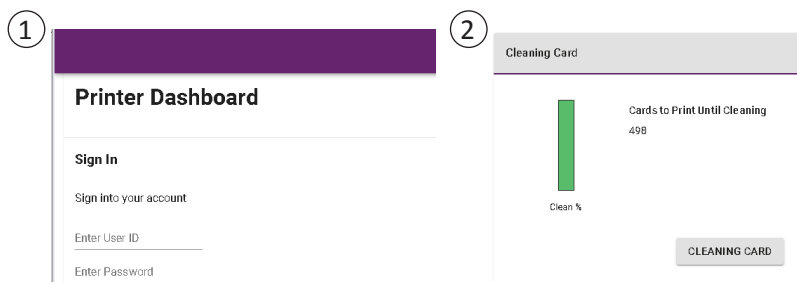
3. Insira o cartão de limpeza no compartimento de entrada.



4. Feche o compartimento de entrada.
5. Continue com [“Executar o cartão de limpeza”](#) na página 14.

Executar o cartão de limpeza

Acesse o Painel de controle da impressora e clique em **Cartão de limpeza**. Consulte o *Guia de instalação e administração* da Impressora ao acessar o Painel de controle da impressora.



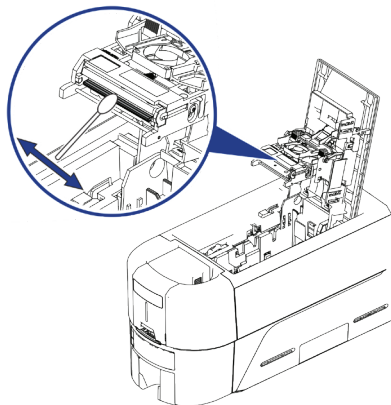
Remova o cartão de limpeza do depósito de saída e descarte-o.

Substitua o cartucho de fita de impressão ou o cassete na impressora, e os cartões no compartimento de entrada.

Limpe o cabeçote de impressão

Limpe o cabeçote de impressão nas seguintes situações:

- Há linhas não impressas no cartão acabado. Isso geralmente indica sujeira ou contaminantes no cabeçote de impressão.
 - Ocorre contato acidental com o cabeçote de impressão. A oleosidade das mãos pode afetar a qualidade de impressão e danificar o cabeçote de impressão.
 - Um rompimento da fita fez com que parte da fita ficasse grudada na tampa do cabeçote ou no cabeçote de impressão.
 - O cabeçote de impressão foi substituído.
1. Desligue a impressora.
 2. Destrave a impressora e abra a tampa da impressora.
 3. Abra e remova um cotonete de limpeza de sua embalagem.
 4. Levante a tampa de proteção do cabeçote de impressão. Use as laterais da tampa para girá-la para longe do cabeçote de impressão.
 5. Aplique uma pressão suave para mover o swab de limpeza para frente e para trás ao longo de todo o comprimento da borda do cabeçote de impressão até que esteja completamente limpa.
 6. Feche a tampa da impressora.
 7. Ligue a impressora.
 8. Imprima um cartão de amostra para verificar a qualidade da impressão.





ENTRUST

1187 Park Place
Minneapolis, Minnesota 55379
952.933.1223 • 952.933.7971 Fax
www.entrust.com

Entrust, Sigma e o design hexagonal são marcas comerciais, marcas registradas e/ou marcas de serviço, e Datacard é uma marca registrada e marca de serviço, da Entrust Corporation nos Estados Unidos e em outros países. Todas as outras marcas comerciais pertencem a seus respectivos proprietários.

© 2020. O design e a informação contidos nestes materiais são protegidos pela lei de direitos autorais dos EUA e de outros países.