



**ENTRUST**

# 快速安装指南

---

CE875™ 即时签发系统

2020 年 12 月

527762-001ZHT, Rev H

## 请注意：CE870™ 系统用户

如果您准备将您的 CE870 系统升级为 CE875 即时签发系统，  
请参阅升级工具箱中的 *CE870 至 CE875 系统升级安装说明*。

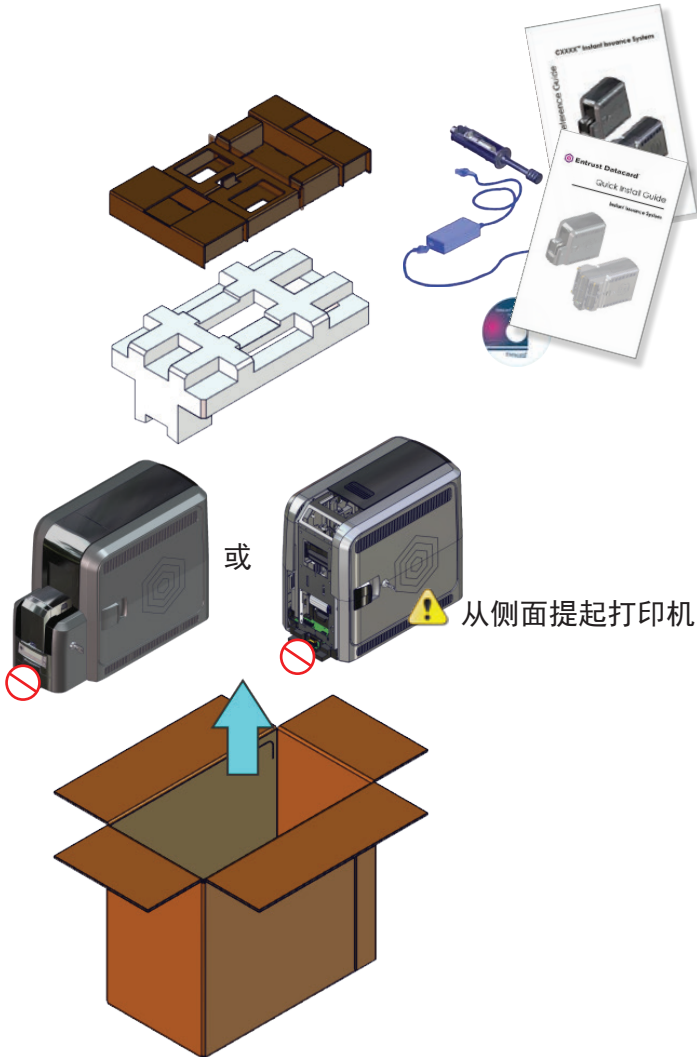
**警告：** 本产品含有加利福尼亚州已知会导致癌症、先天缺陷或其他生殖危害的化学物质，包括铅。 **操作后务必清洗双手。**



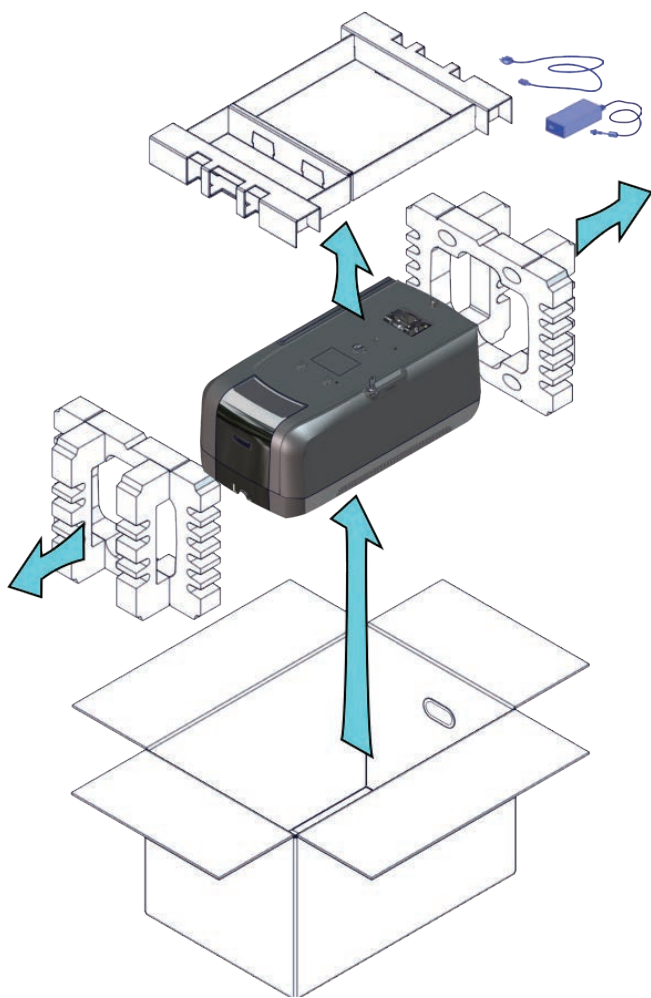
**警告：** 本产品可能会将您暴露于加利福尼亚州已知会导致癌症的邻苯二甲酸二异辛酯（DEHP）等化学物质当中；或将您暴露于加利福尼亚州已知会导致先天缺陷或其它生殖危害的邻苯二甲酸二异辛酯（DEHP）和邻苯二甲酸丁酯（BBP）等化学物质当中。请前往 [www.P65Warnings.ca.gov](http://www.P65Warnings.ca.gov) 和 [www.datacard.com/califpropwarning](http://www.datacard.com/califpropwarning) 查看更多详细信息。

请参阅 CR825 和 CE875 即时签发系统安装和管理指南，查看详细安装说明。

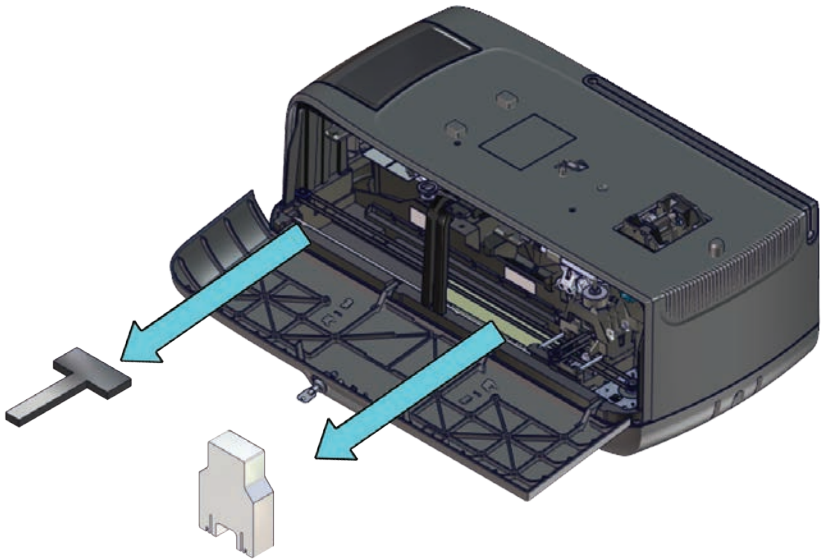
## 1 打开打印机包装



## 2 打开凸字机包装

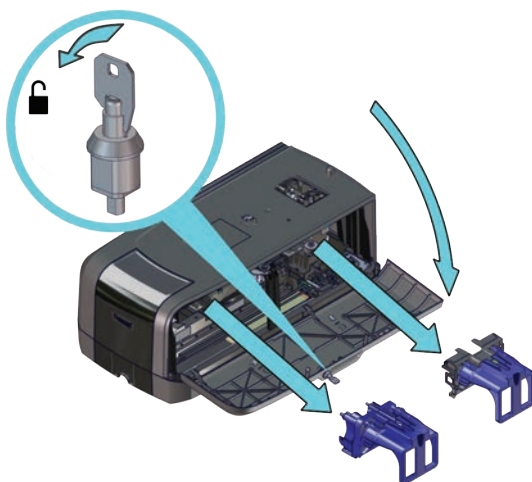


### 3 移除用于运输中保护凸字机的材料和物品

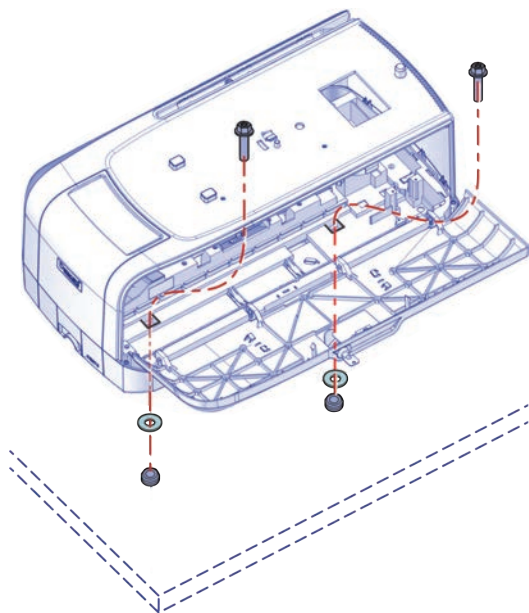


## 4 固定好凸字机

a

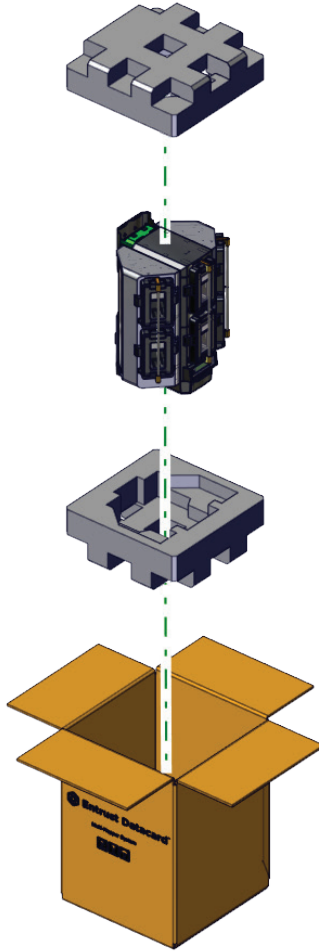


b



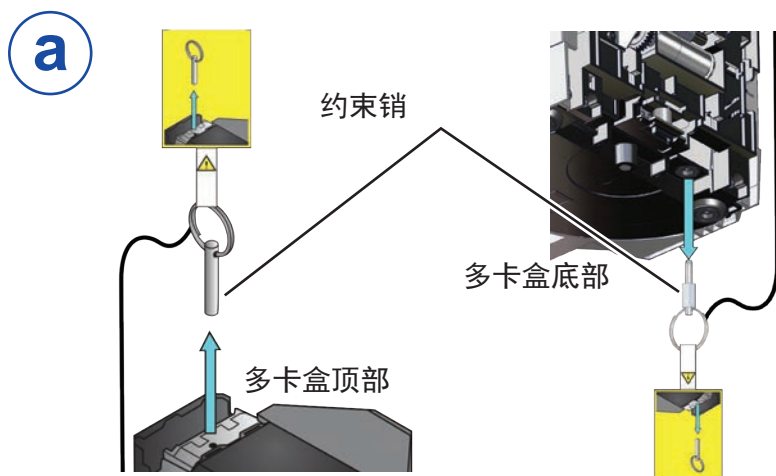
## 5 安装可选的多卡盒

1. 打开多卡盒包装

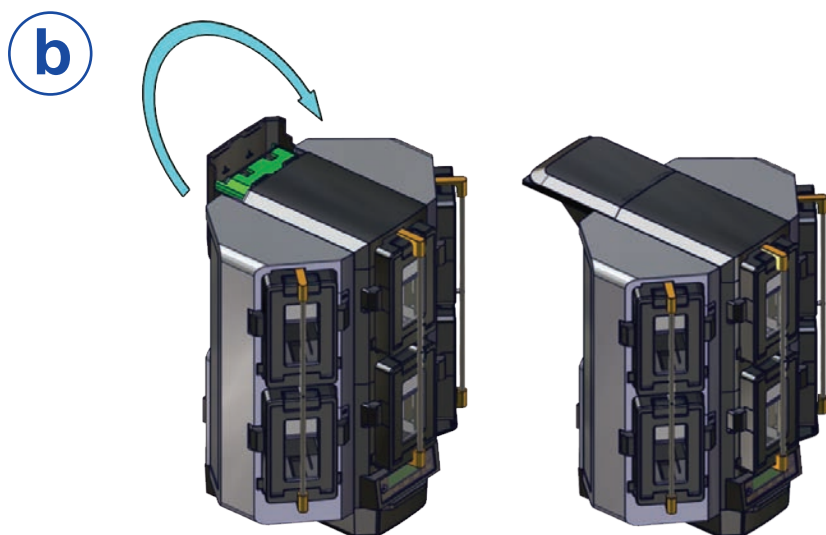


## 安装可选的多卡盒（续）

### 2. 准备好多卡盒



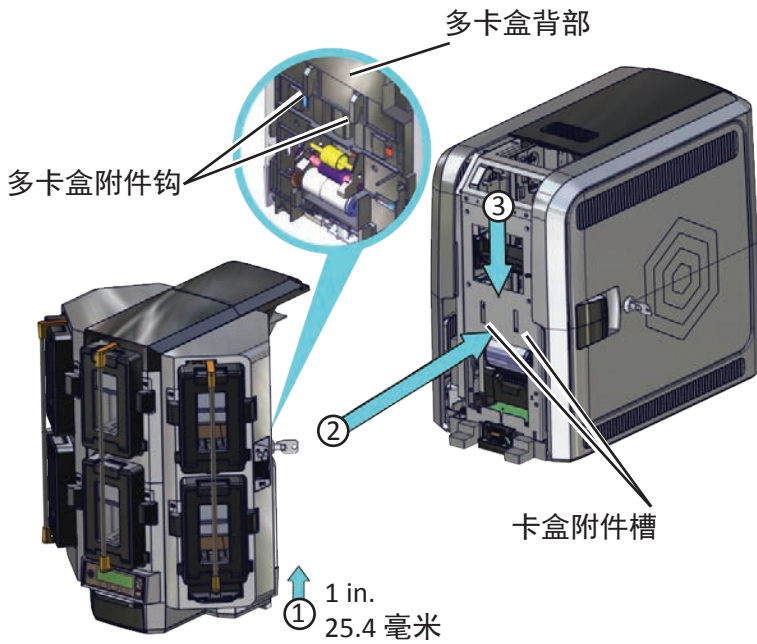
**i** 妥善保存从多卡盒上取下的约束销。后期维修时，您需要用它重新包装多卡盒。





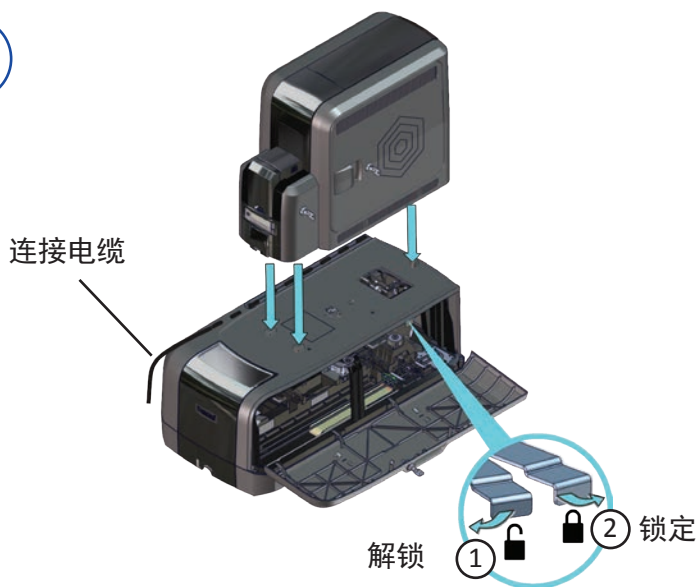
## 安装可选的多卡盒（续）

### 3. 组装多卡盒打印机



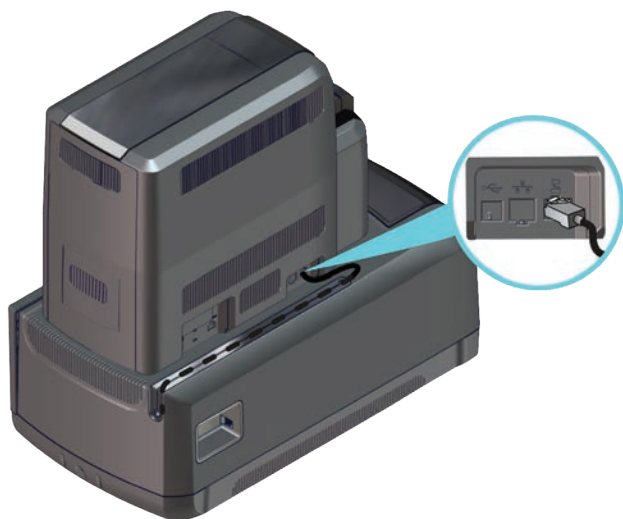
## 6 组装系统

a



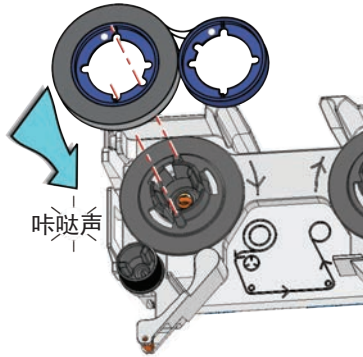
b

连上连接电缆。

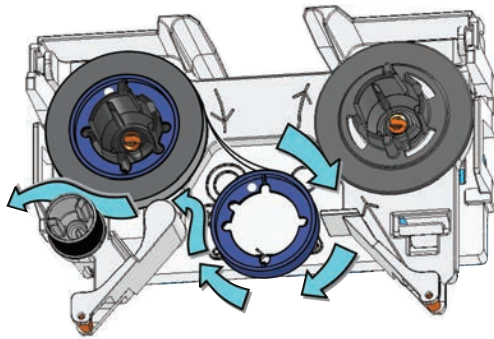


# 7 放入缩进色带

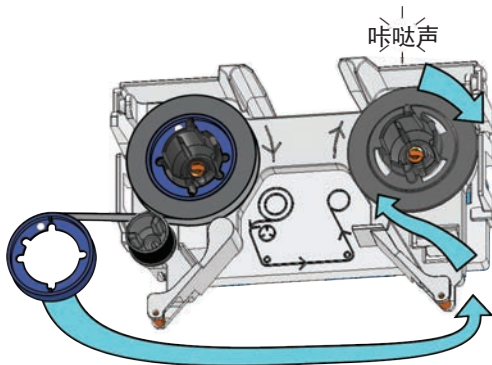
a



b

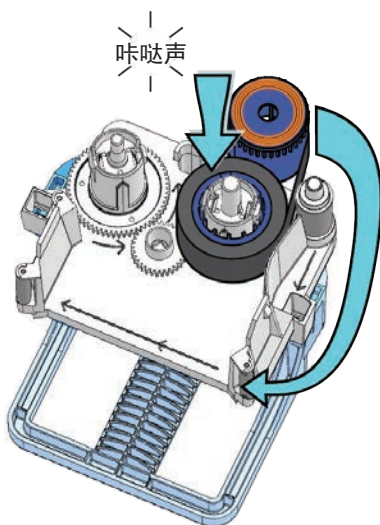


c

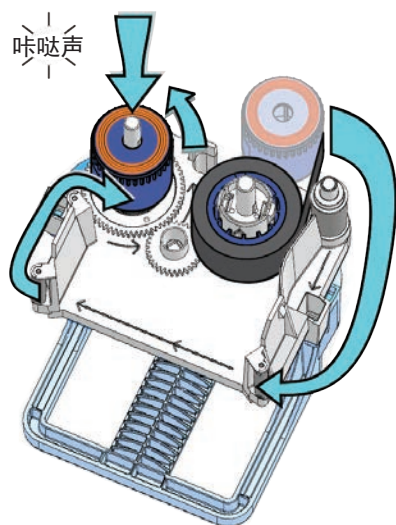


## 8 放入顶部箱

a



b

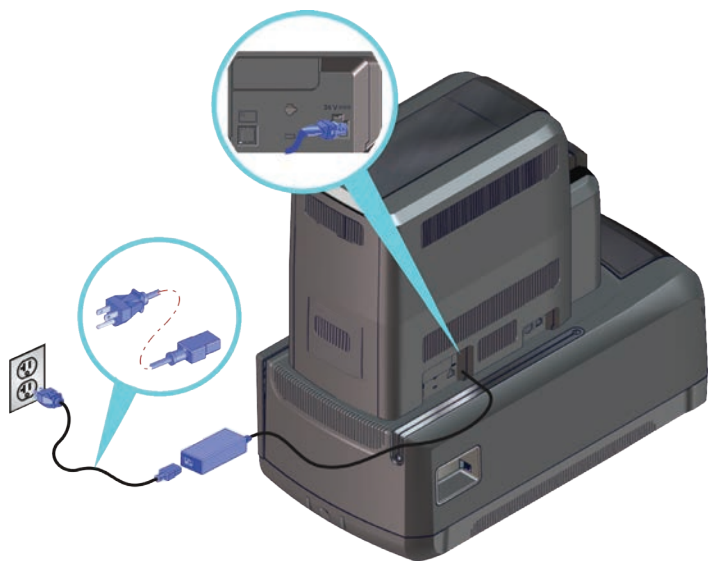


## 9 安装凸字机盒

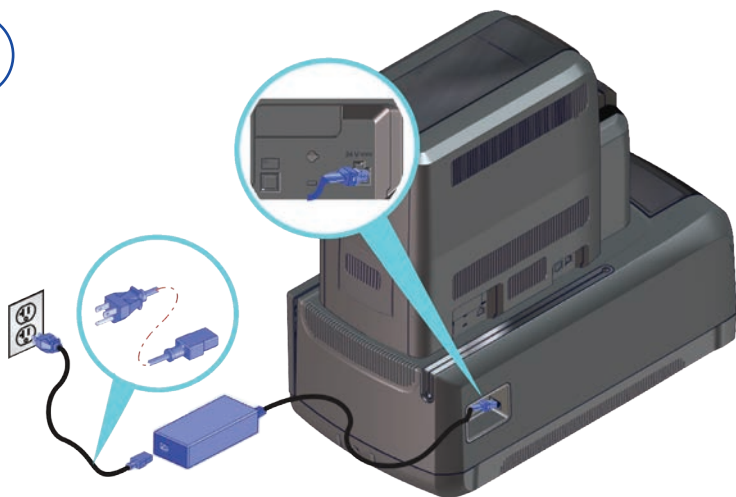


# 10 连接电源线

a

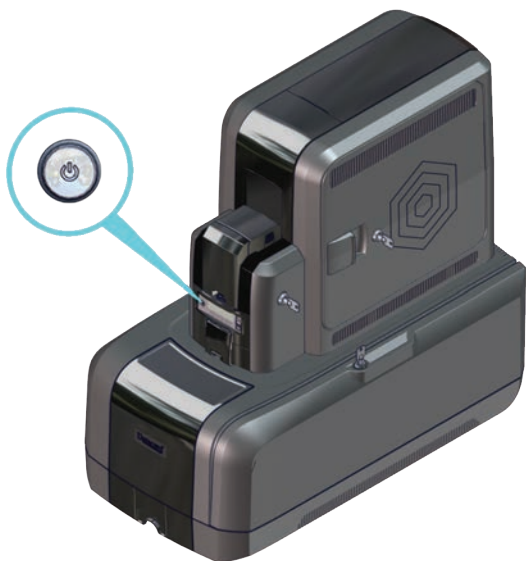


b



# 11 接通系统电源

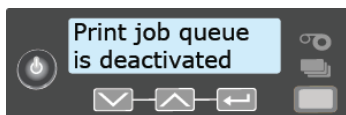
a



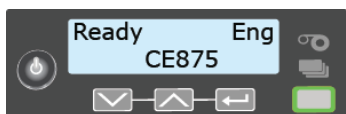
打印机可能需要激活，也可能不需要。

b

- 如果液晶屏上显示 **Print job queue is deactivated**（打印作业队列已暂停），请继续执“激活系统”操作，见 14 页。

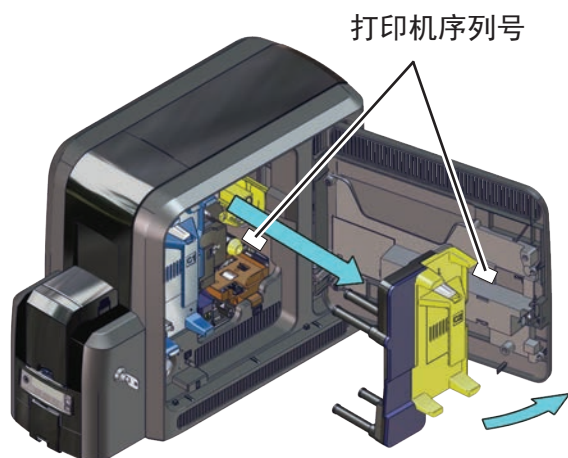


- 如果液晶屏上显示 **Ready**（准备就绪），请继续执“清洁打印机”操作，见 16 页。

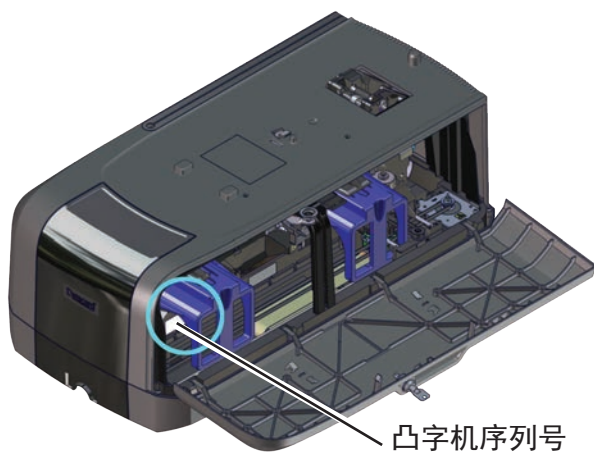


# 12 激活系统

a



b



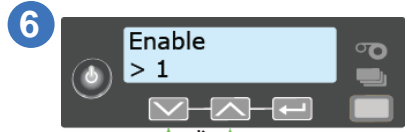
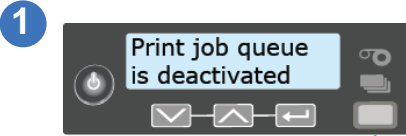
c

请致电 1-800-328-3996 获取激活码。

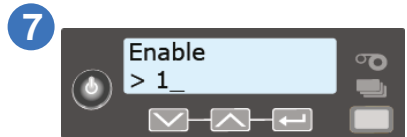


## 激活系统（续）

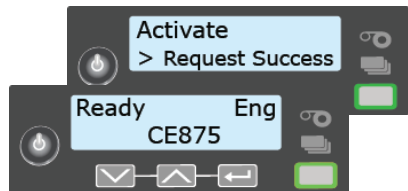
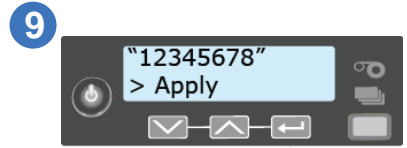
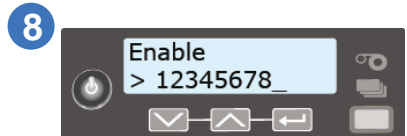
d



按上、下箭头选择正确的数字



重复步骤 6 和步骤 7，逐  
个选择正确数字



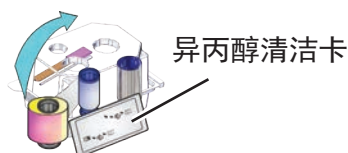
## 13 清洁打印机

从色带包装中取出异丙醇清洁卡。点击以下连接继续操作：

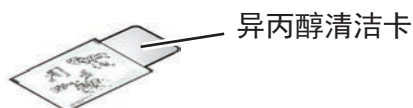
“单卡盒打印机”

“多卡盒打印机” 操作，见 17 页

单卡盒打印机



- a** 从包装中取出清洁卡。

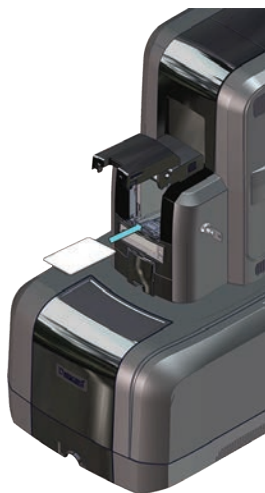


- b** 将清洁卡装入入卡盒中。

如果清洁卡存在一定的弧度，请按图示方法插入。

没有弧度的清洁卡

带弧度的清洁卡



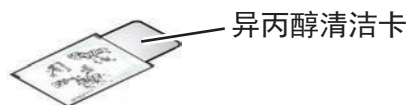
- c** 参照“开启清洁程序” 操作，见 18 页。

## 清洁打印机（续）

### 多卡盒打印机

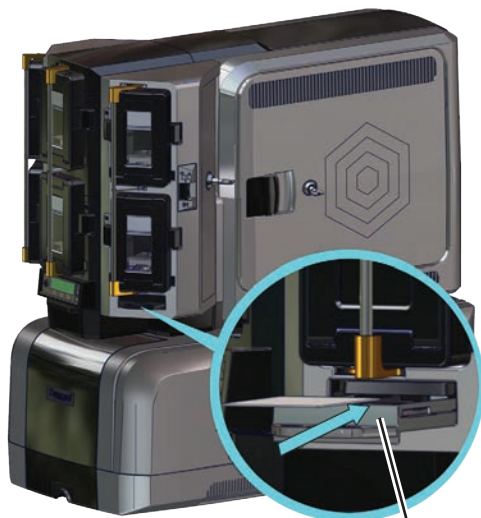
**a**

从包装中取出清洁卡。



**b**

1. 拉出多卡盒异常滑块并插入清洁卡。
2. 向内推回异常滑块。



如果清洁卡存在一定的弧度，  
请按图示方法插入。

没有弧度的清洁卡

带弧度的清洁卡

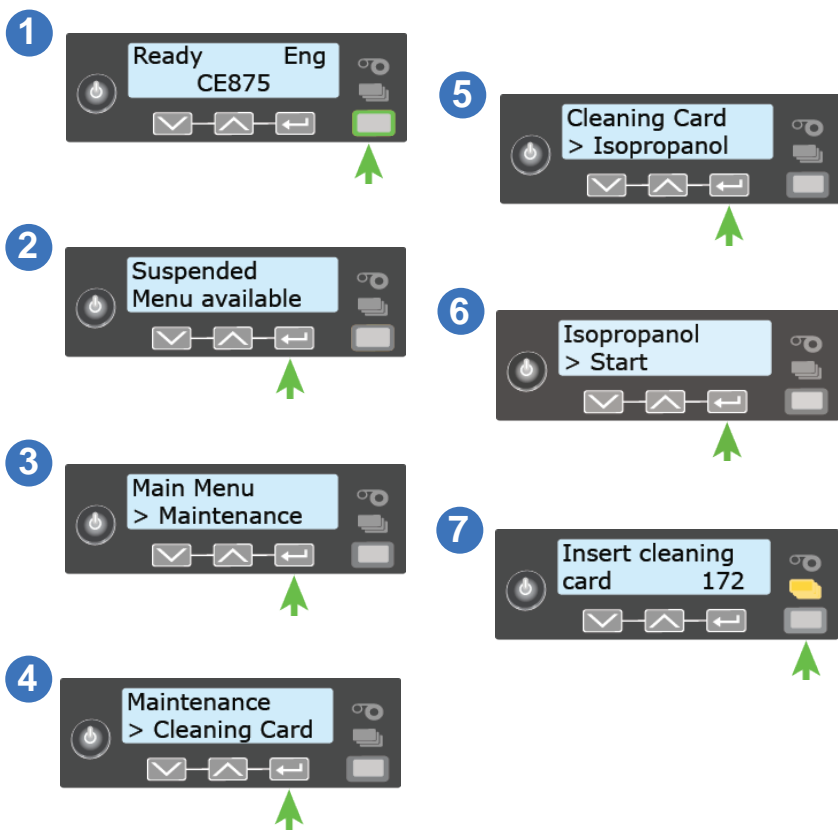


**c**

参照“开启清洁程序”操作，见 18 页。

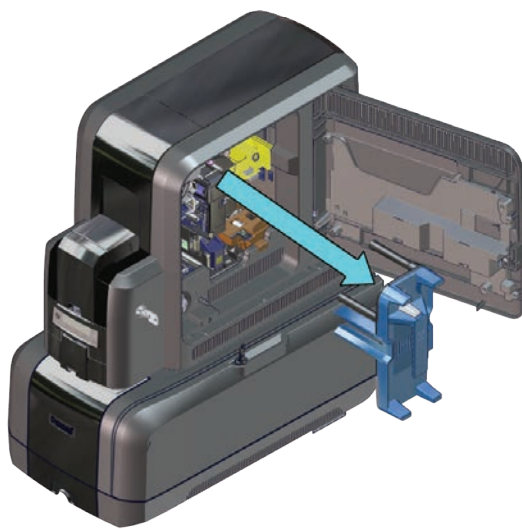
## 清洁打印机（续）

### 开启清洁程序

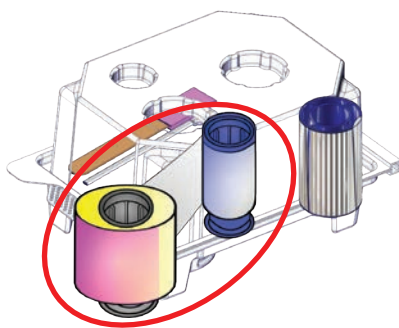


# 14 安装色带

a

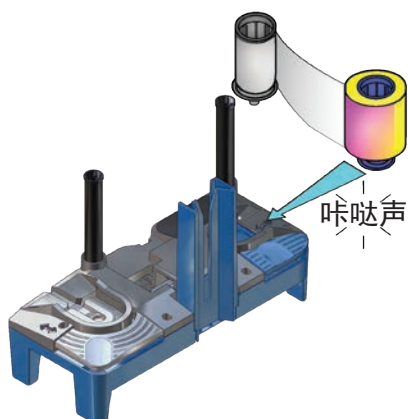


b

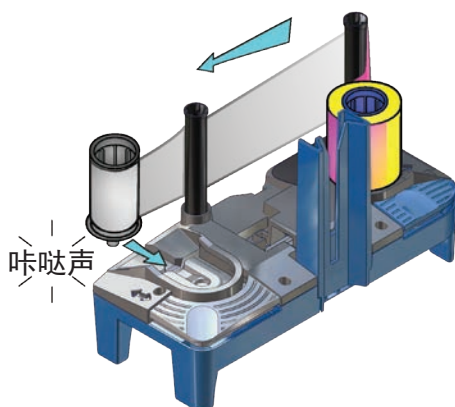


## 安装色带 (续)

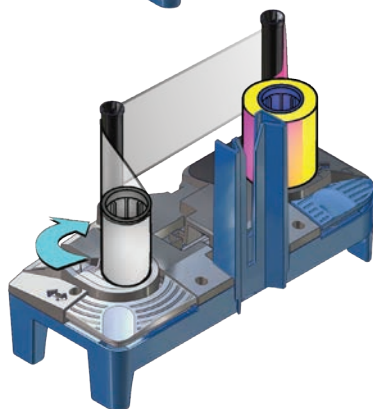
c



d

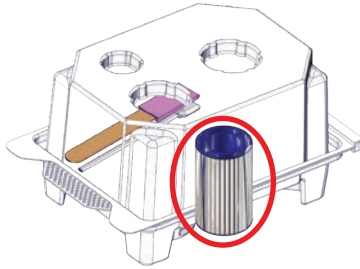


e

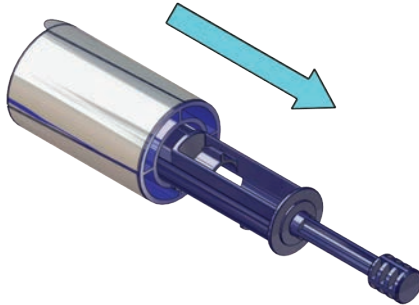


# 15 安装清洁套管

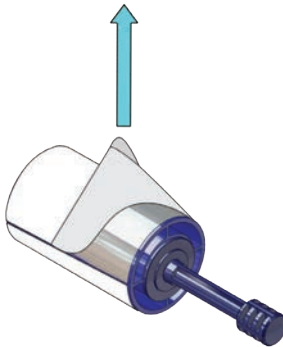
a



b



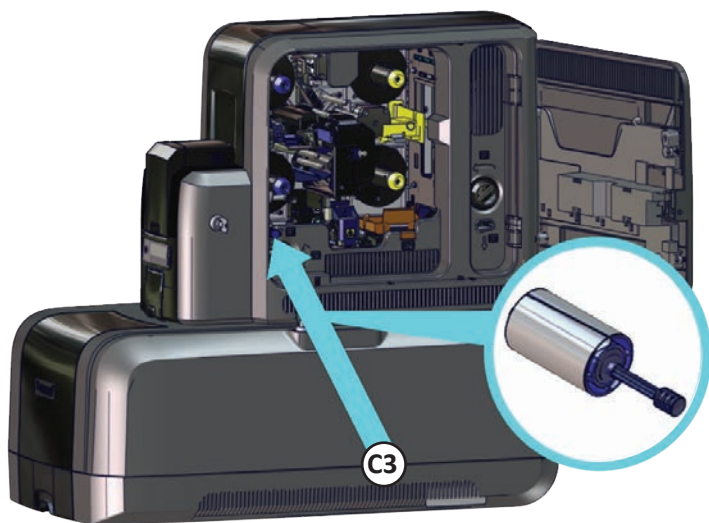
c



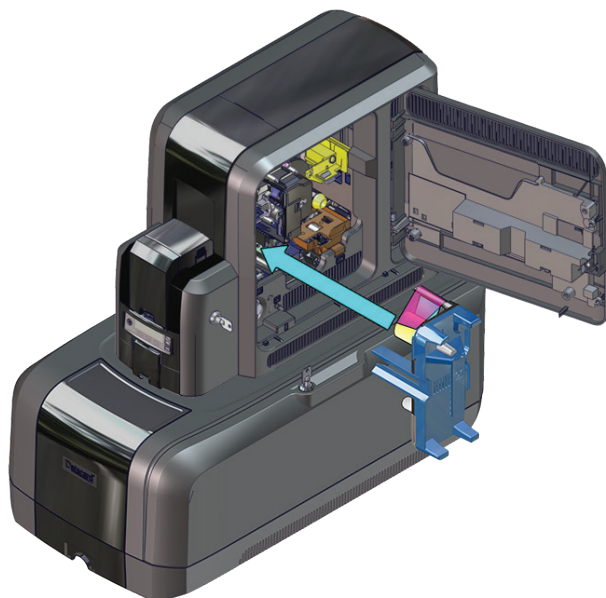
## CE875 即时签发系统

### 安装清洁套管（续）

d



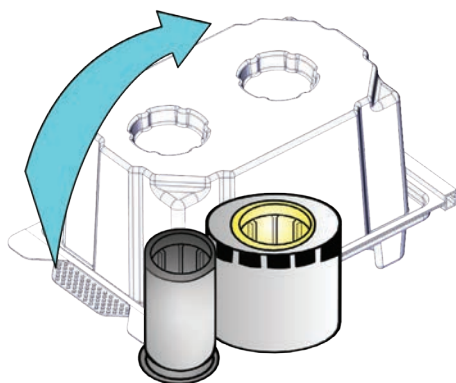
e



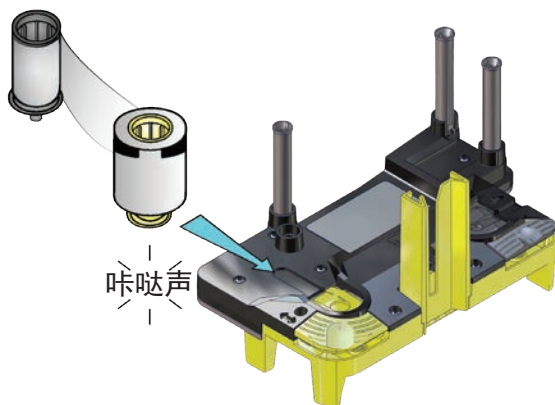


# 16 安装再转印膜

a

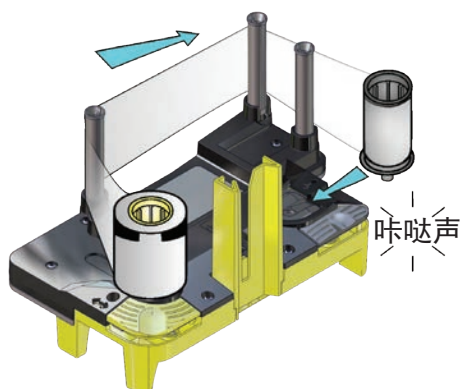


b

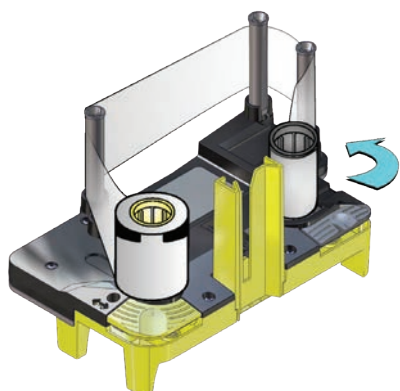


## 安装再转印膜 (续)

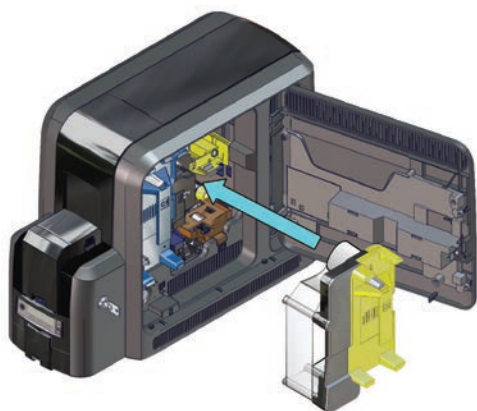
c



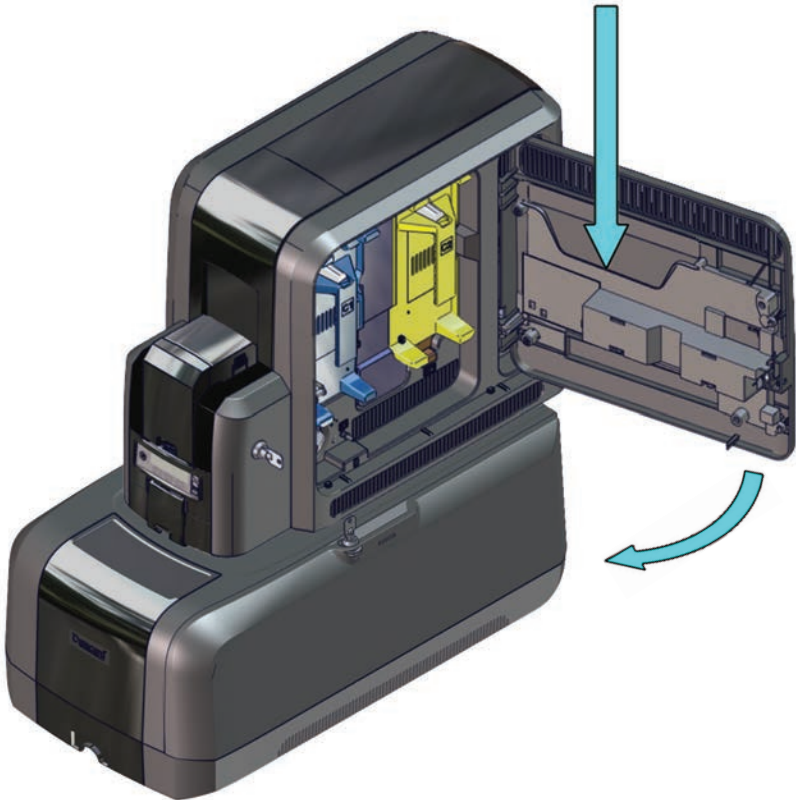
d



e



# 17 存放用户手册

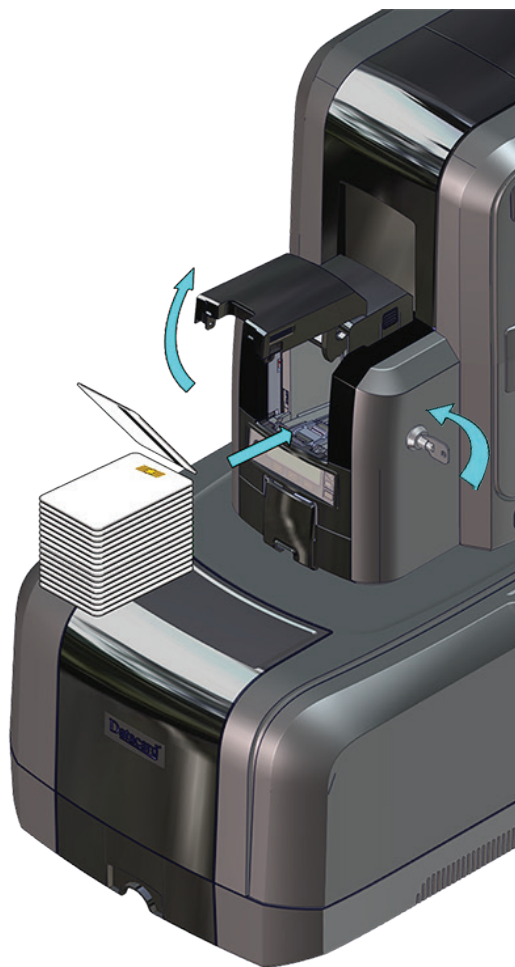


## 18 装载卡片

“单卡盒打印机”

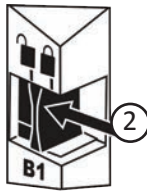
“多卡盒打印机” 操作，见 27 页

### 单卡盒打印机



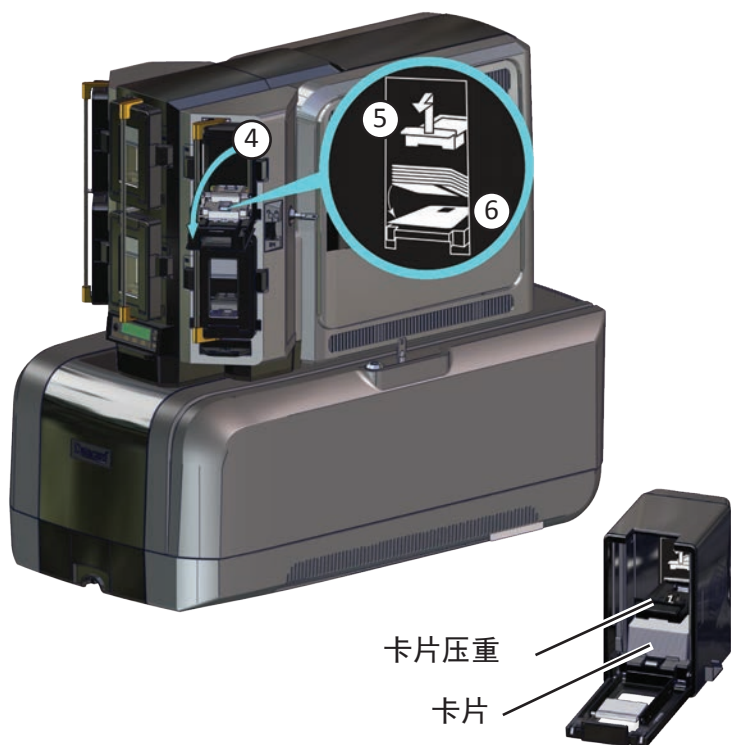
## 装载卡片 (续) 多卡盒打印机

- a**
1. 打开多卡盒的锁。
  2. 向左滑动锁杆释放按钮 (B1)。
  3. 向左旋转锁杆。



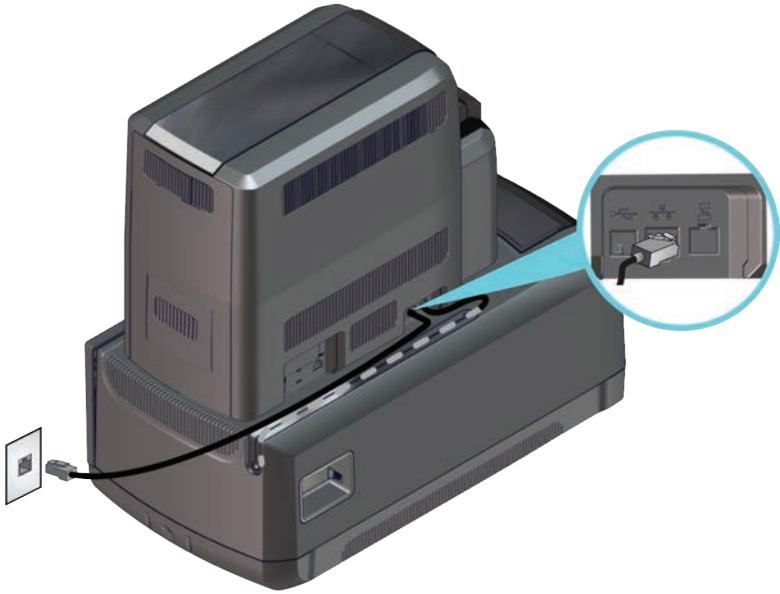
### 装载卡片（续）

- b**
4. 按下色带盒顶部的色带盒释放按钮，然后打开色带盒门。
  5. 提起卡片压重至色带盒顶部，向前拉动以将其锁定到位。
  6. 在色带盒中装入卡片。
  7. 关闭色带盒门以释放卡片压重，使其压在卡片上面。



8. 重复此操作，完成其他入卡盒的卡片放置。
9. 操作结束后，确保将所有的锁恢复锁定状态。

## 19 连接网络数据电缆

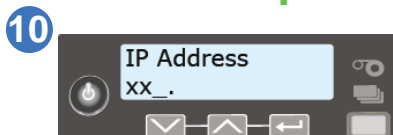
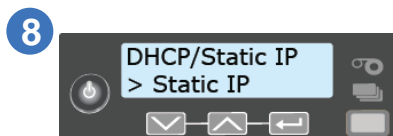
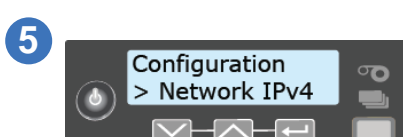
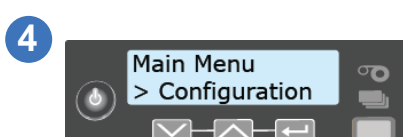
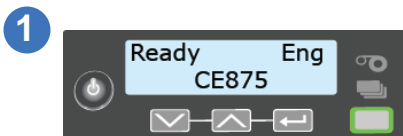


## 20 设置静态 IP 地址

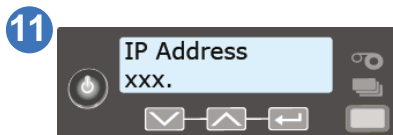
- a** IP 地址 \_\_\_\_\_  
子网掩码 \_\_\_\_\_  
网关地址 \_\_\_\_\_

## 设置静态 IP 地址（续）

**b**



按上、下箭头选择正确的数字

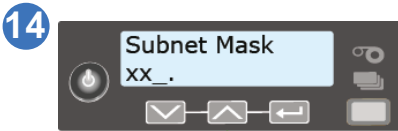
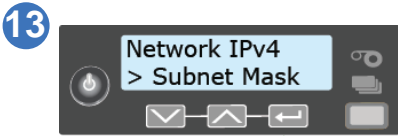


重复步骤 10 和步骤 11，执行其他部分的操作

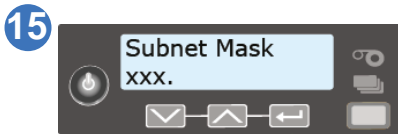




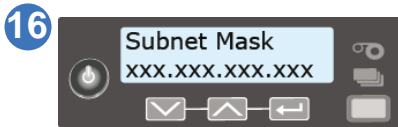
## 设置静态 IP 地址（续）



或  
按上、下箭头选择正确的数字



重复步骤 14 和步骤 15，执行其他部分的操作



或  
按上、下箭头选择正确的数字

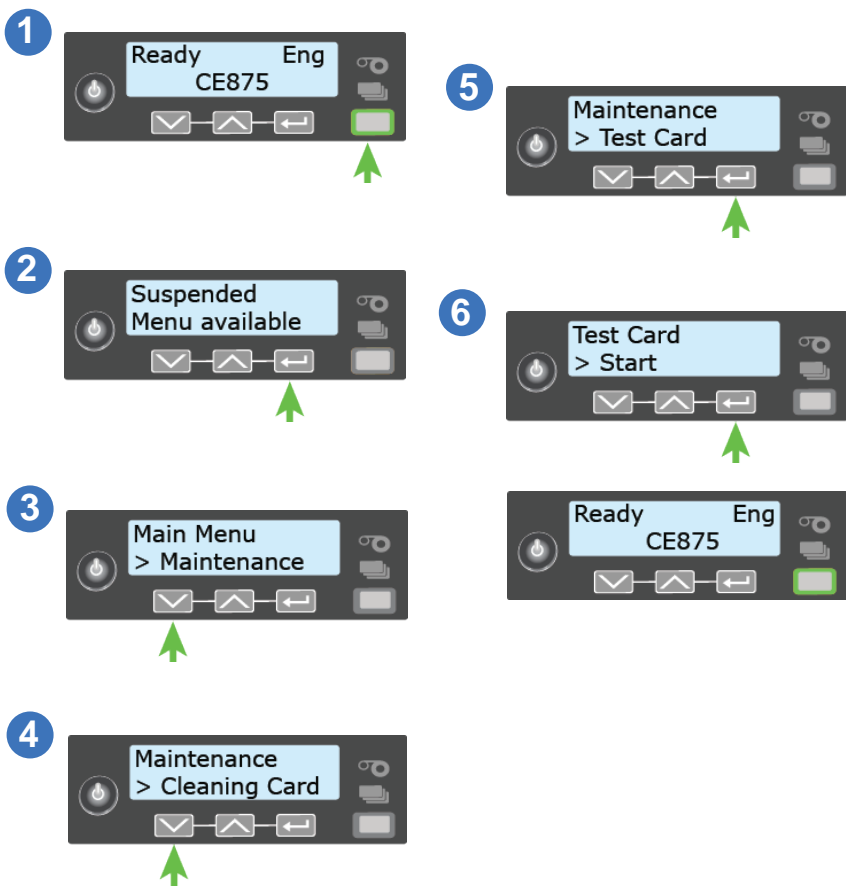


重复步骤 18 和步骤 19，执行其他部分的操作



**C** 按下打印机电源按钮，切断打印机电源。重启打印机，检查静态 IP 地址正确与否。

# 21 打印测试卡（可选）



# 22 后续步骤

- 请参阅打印机的 *安装和管理指南*，查看完整的安装说明。
- 将打印机定义至 CardWizard 管理员。具体步骤请参阅 *CardWizard 签发软件和证卡打印机设置指南*。
- 请参阅 CardWizard 文档，查看有关使用 CardWizard 签发软件的完整信息。

请点击以下链接，完成您对产品安装体验的简单调查：  
<https://www.datacard.com/datacard-product-installation-report>



# ENTRUST

1187 Park Place

Minneapolis, Minnesota 55379

52.933.1223 • 952.933.7971 传真

[www.entrust.com](http://www.entrust.com)

Enust、Sigma 和六边形设计是是 Entrust Corporation 在美国及/或其他国家/地区注册的商标、注册商标和/或服务商标。所有其他商标均为其各自所有者的财产。  
© 2016-2020。材料中包含的设计和信受美国和国际版权法保护。