

사용자 가이드

CR805™ Retransfer Card Printer



 **Entrust Datacard™**

April 2019
527693-001KR, Rev. E

Contents

CR805 카드 프린터.....3

멀티 호퍼 옵션시 CR805 프린터.....4

싱글 호퍼 옵션시의 카드 적재.....5

특수 적재함 사용법.....6

멀티호퍼 옵션시의 카드 적재.....7

멀티 호퍼 특수 적재함의 사용법.....9

컬러 잉크 리본 교체.....10

클리닝 슬리브의 교체.....12

재전사 필름의 교체.....14

리젝트 트레이 비우는 법.....16

K1 Horizontal transport card jam 에러 대처법.....17

K2 Vertical transport card jam 에러 대처법.....19

Flipper card jam 에러 대처법.....20

잉크 리본 손상시 대처법.....21

재전사 필름 손상시 대처법.....22

전원 연결 확인.....23

데이터 연결의 확인.....24

LCD창의 메시지 예.....25

자주 발생하는 프린팅 문제.....26

청소 주기.....27

Isopropanol 클리닝 카드의 사용.....29

접착성 클리닝 카드의 사용.....32

프린트헤드 Cam 롤러의 청소.....36

프린트 헤드의 청소.....38

CLM 라미네이터 옵션 선택시 CR805.....41

라미네이터 소모품의 교체.....42

라미네이터 리젝트 트레이 비우는 법.....44

라미네이터 card jam 대처법.....45

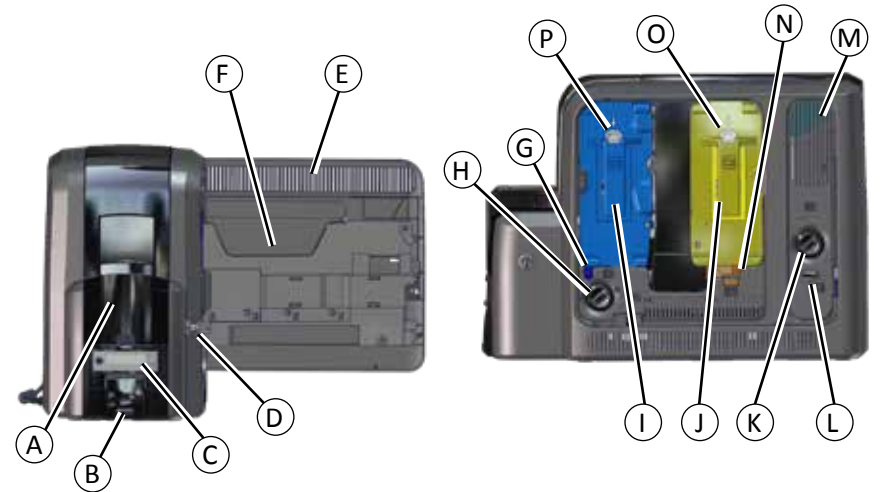
라미네이터 내부 청소.....46

라미네이터 전원 연결 확인.....48

라미네이터 데이터 연결의 확인.....49

라미네이터 LCD 창 의 메시지 예.....50

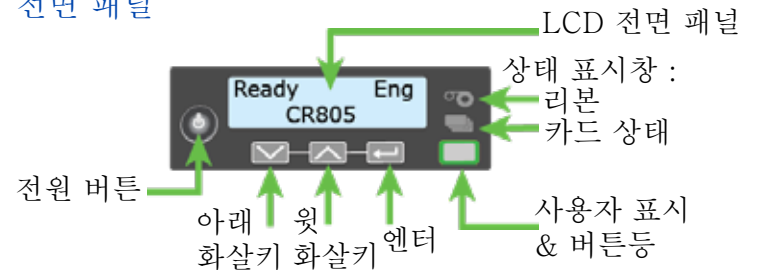
CR805 카드 프린터



- | | |
|--------------------|---------------------|
| A Input 적재함 | I 잉크 리본 카트리지 (C1) |
| B Output 적재함 | J 재전사 필름 카트리지 (C2) |
| C 전면부 패널 | K 수동 조작용 손잡이 (K2) |
| D 프린터 잠금 장치 (옵션) | L 후면 액세스용 도어 (K3) |
| E 프린터 액세스 도어 | M 버티컬 트랜스포트 영역 |
| F 사용자 매뉴얼용 슬롯 | N 리젝트 적재함 (RT1) |
| G 청소용 스핀들 손잡이 (C3) | O 재전사 필름 카트리지 해제 버튼 |
| H 수동 조작용 손잡이 (K1) | P 잉크 리본 카트리지 해제 버튼 |

i 만약 고객님의 프린터가 잠금 옵션이 없다면, 잠금 혹은 해제에 대한 안내문은 무시하여 주십시오.

전면 패널



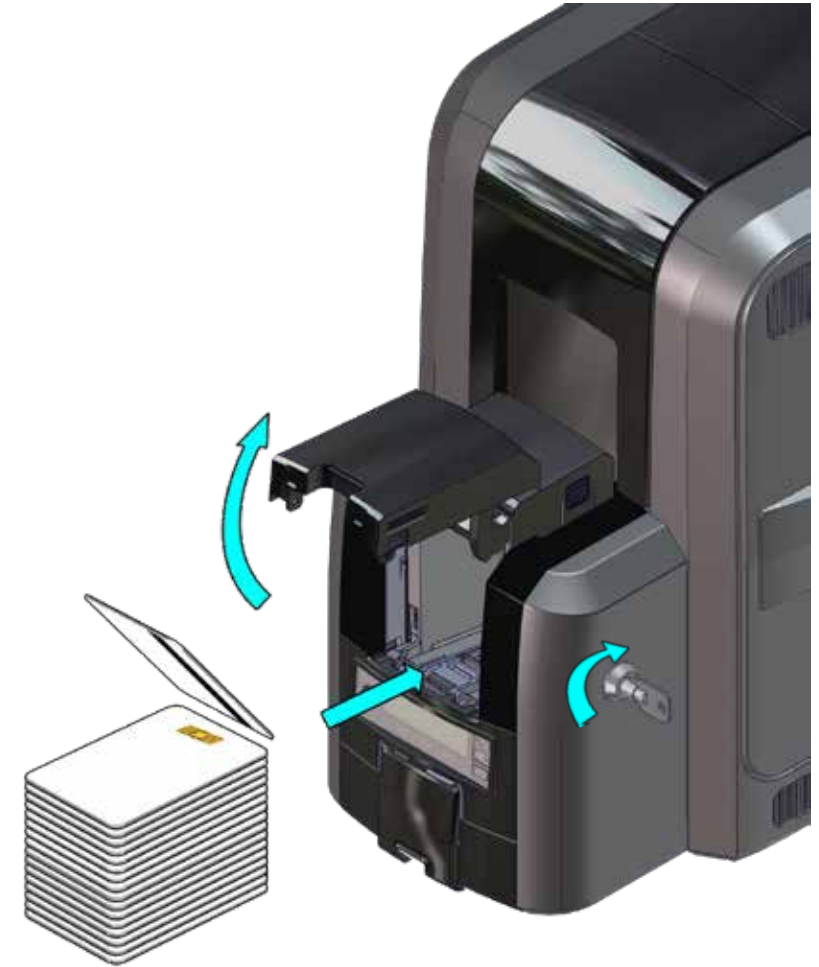
멀티 호퍼 옵션시 CR805 프린터



- A = 아웃풋 호퍼
- B = 호퍼 잠금 바
- C = 인풋 호퍼 1 - 6
- D = 멀티 호퍼 잠금
- E = 잠금 바 해제 버튼 (B1)

- F = 카트리지 해제 버튼
- G = 특수 적재함
- H = 카드 적재함 무게추
- I = 카트리지 도어
- J = 카트리지 도어 해제 버튼

싱글 호퍼 옵션시의 카드 적재

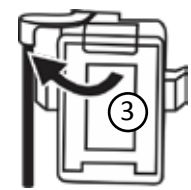
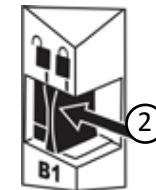


특수 적재함 사용법



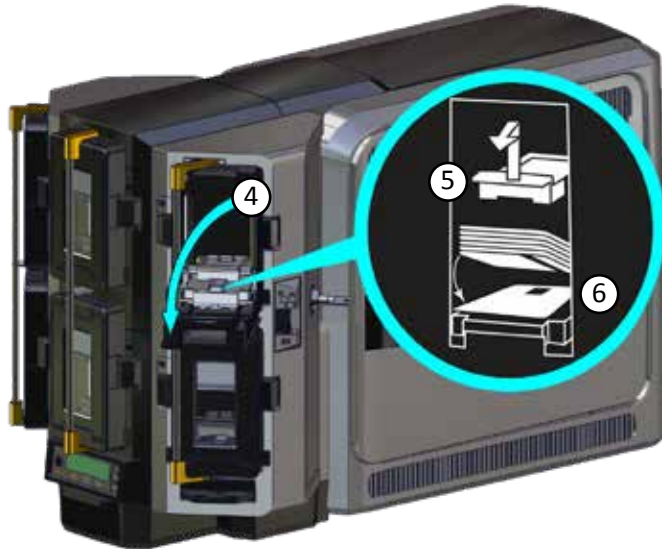
멀티호퍼 옵션시의 카드 적재

- a**
1. 멀티 호퍼의 잠금장치를 풀어 주십시오.
 2. 잠금 바 (B1)을 왼쪽으로 밀어주십시오.
 3. 잠금 바를 왼쪽으로 회전하여 주십시오.

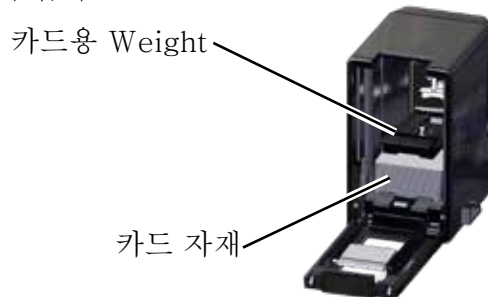


멀티호퍼 옵션시의 카드 적재

- b** 4. 카트리지의 상단 해제 버튼을 누르고 카트리지 도어를 열어 주십시오.
- 5. 카트리지 상단의 weight를 들어 올려 제자리에 밀어 넣어 주십시오.
- 6. 카트리지에 카드를 적재하여 주십시오.



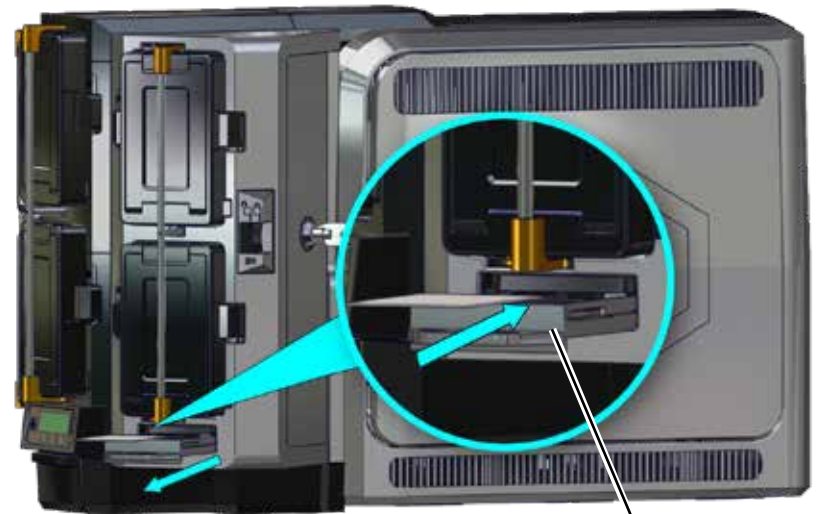
- c** 카트리지 도어를 닫아 weight가 카드 자재 상단에 놓이도록 하여 주십시오.



- d** 각 적재함 별로 위 단계를 반복하여 주십시오. 작업이 끝난 후 모든 잠금 장치를 원 위치로 돌려 주십시오.

멀티 호퍼 특수 적재함의 사용법

- a** 멀티 호퍼의 특수 적재함 슬라이드를 잡아당겨 카드를 투입하여 주십시오.



특수 적재함

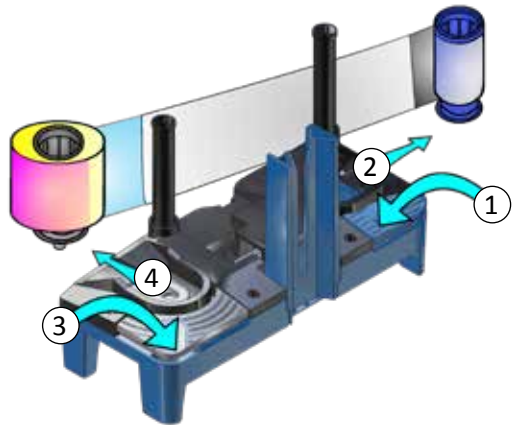
- b** 슬라이드를 밀어 넣어 주십시오.

컬러 잉크 리본 교체

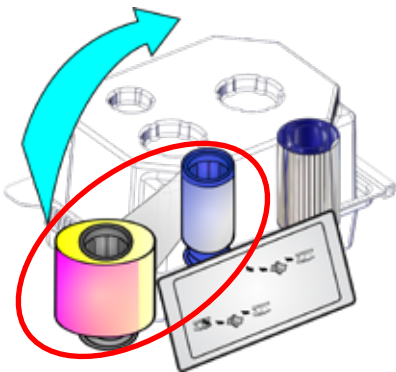
a



b

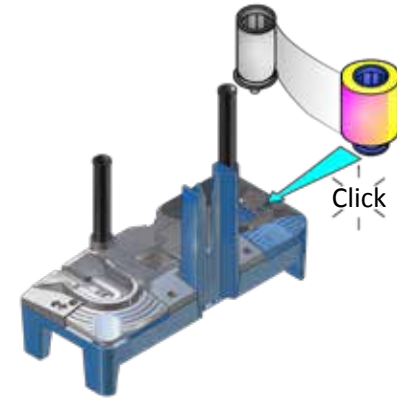


c

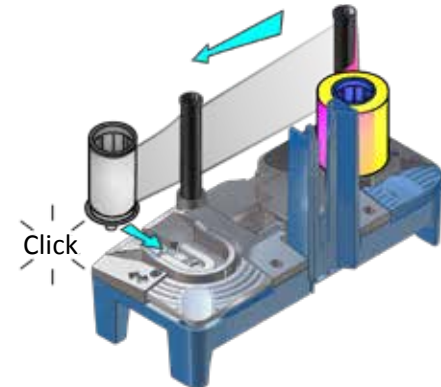


컬러 잉크 리본 교체

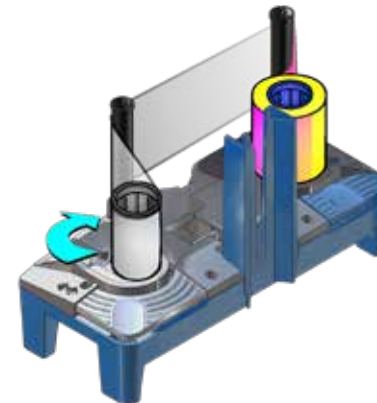
d



e



f

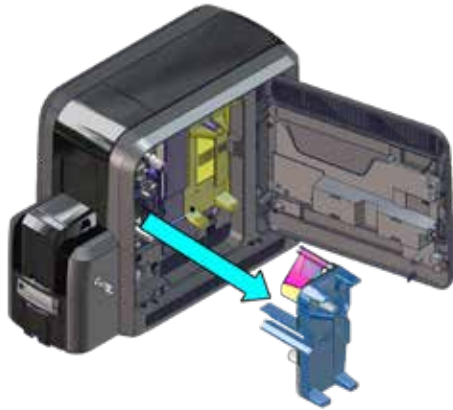


g

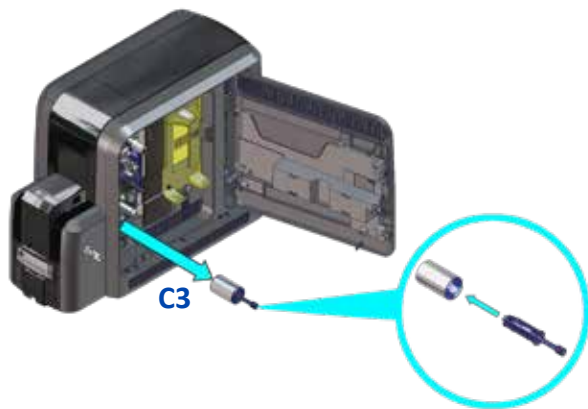
프린터의 잉크 리본 카트리지를 교체하여 주십시오.

클리닝 슬리브의 교체

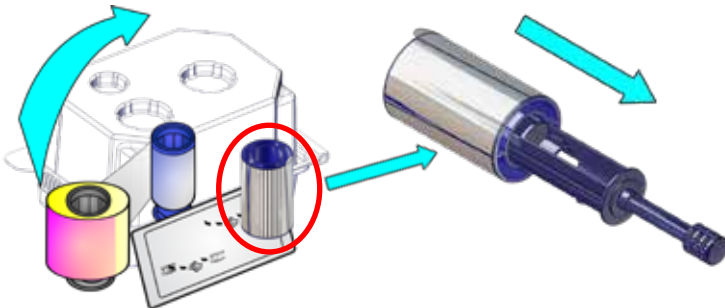
a



b

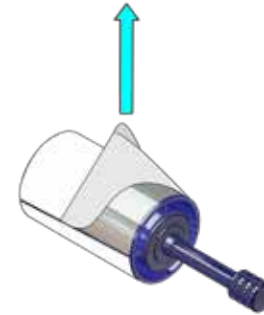


c



클리닝 슬리브의 교체

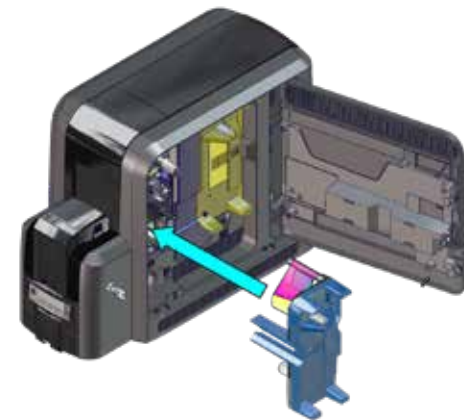
d



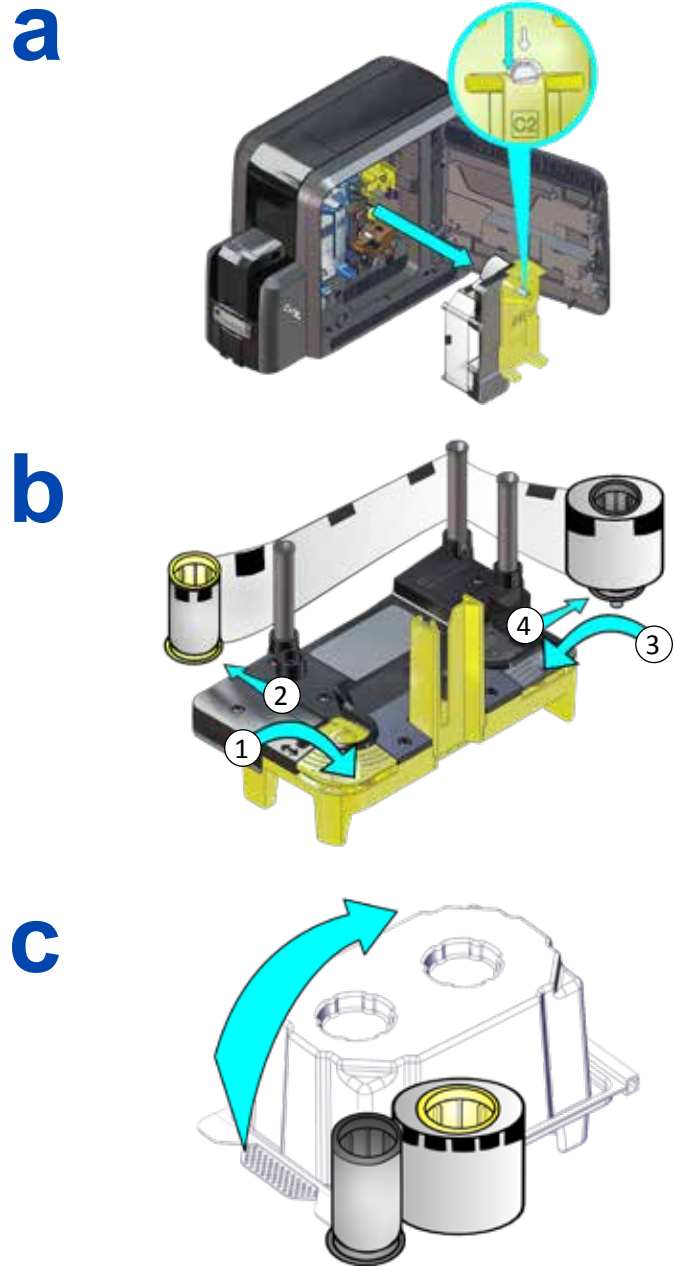
e



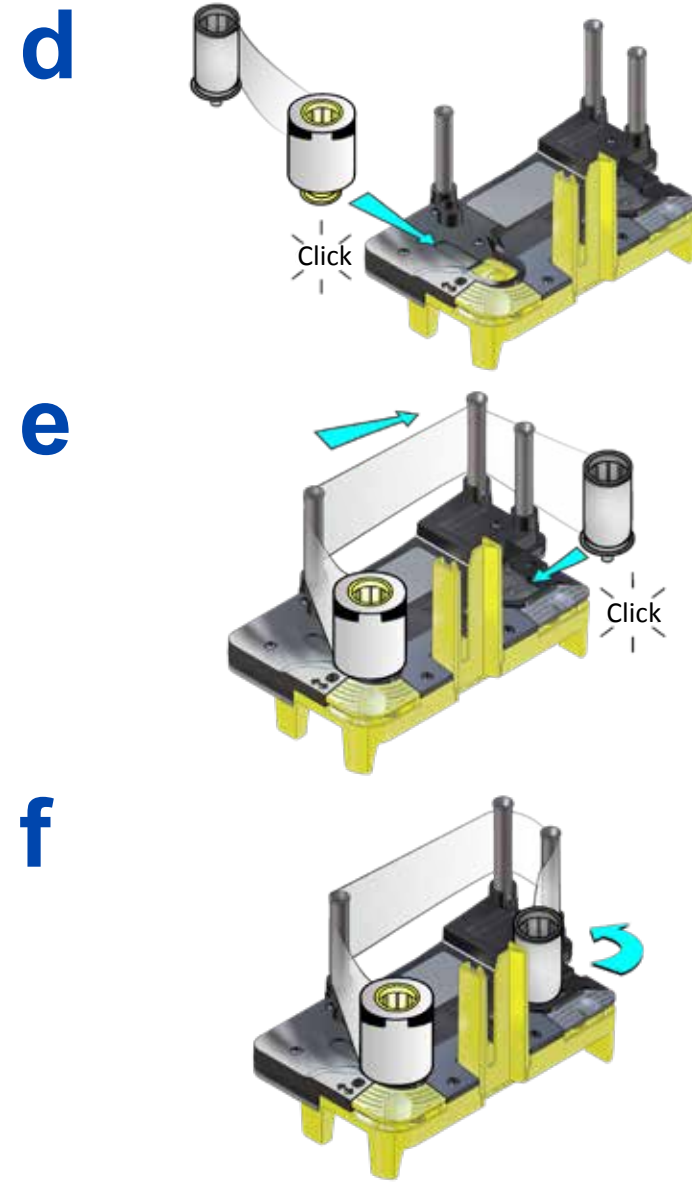
f



재전사 필름의 교체



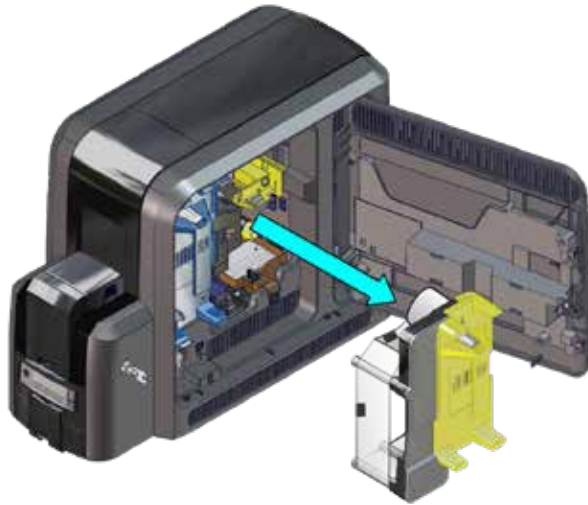
재전사 필름의 교체



g 프린터의 재전사 필름을 교체하여 주십시오.

리젝트 트레이 비우는 법

a



b

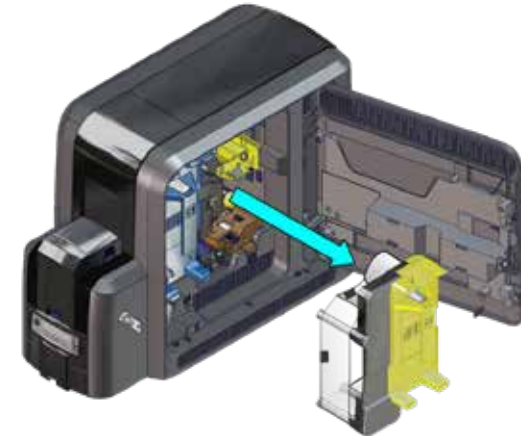


K1 Horizontal transport card jam 에러 대처법

싱글 호퍼 프린터

a

프린터 잠금 해제후, 프린터 도어를 열어 주십시오. 재
전사 필름 카트리지를 제거하여 주십시오.



b

K1 수동 회전 손잡이를 시계방향으로 돌려 걸려있는
카드가 output 적재함으로 이동하게 하여 주십시오.
output 적재함에서 카드를 제거하여 주십시오.



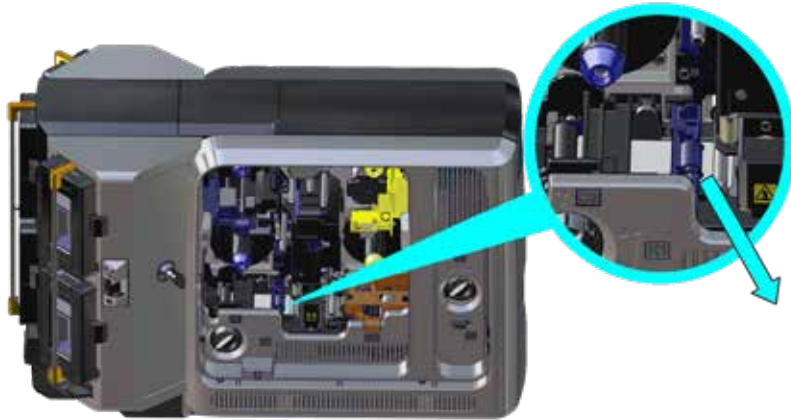
c

재전사 필름 카트리지를 다시 넣고 도어를 닫고 잠귀 주
십시오.

K1 Horizontal transport card jam 에러 대처법

멀티 호퍼 프린터

- a**
1. 프린터 잠금 해제 후 프린터 도어를 열어 주십시오.
 2. 잉크 리본 과 재전사 필름 카트리지를 제거하여 주십시오.
 3. 프린터 내부의 카드 위치를 확인후, K1 수동 손잡이를 돌려 카드를 이동하여 주십시오.
 4. 카드를 프린터에서 제거하여 주십시오.



- b** 카트리지를 재 설치 후 프린터 문을 닫아 주십시오.

K2 Vertical transport card jam 에러 대처법

- a**
1. 프린터 잠금 해제 후 프린터 도어를 열어 주십시오.
 2. K3 후면 도어를 눌러서 후면 도어를 열어 주십시오.
 3. k2 수동 손잡이를 반시계 방향으로 돌려서 걸려있는 카드가 후면 도어를 통해 나올수 있도록 움직여 주십시오.



- b** 카드를 후면 도어를 통하여 제거해 주십시오.



- c** 문을 닫고 프린터를 잠궜 주십시오.

Flipper card jam 에러 대처법

a 프린터 잠금 해제 후 프린터 도어를 열어 주십시오. K3 후면 도어를 눌러서 후면 도어를 열어 주십시오.



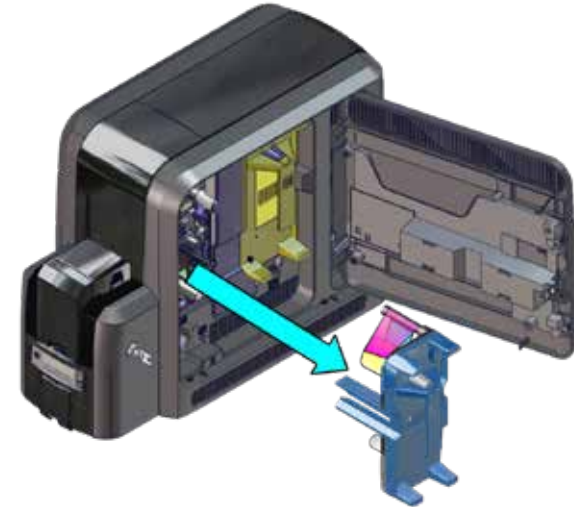
b 플리퍼 모듈을 돌려 카드를 회전시킨후, 후면 도어를 통하여 카드를 제거하여 주십시오.



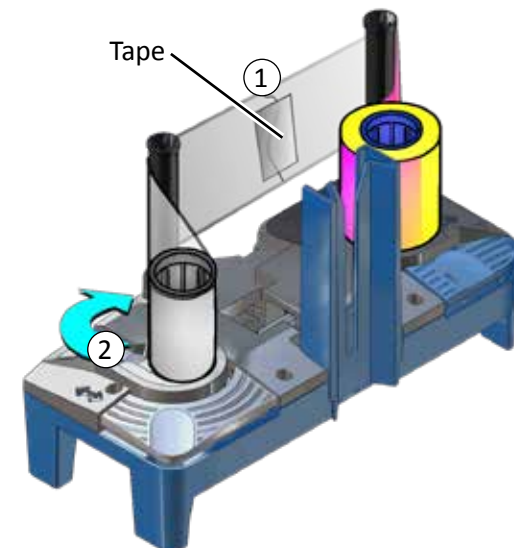
c 프린터 도어를 닫고 프린터를 잠궈 주십시오.

잉크 리본 손상시 대처법

a

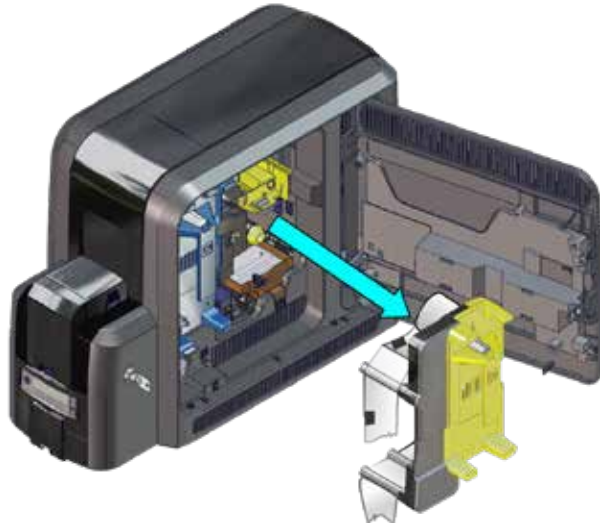


b

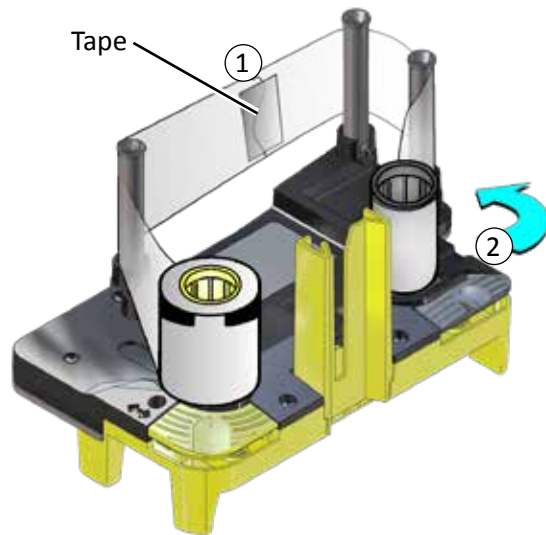


재전사 필름 손상시 대처법

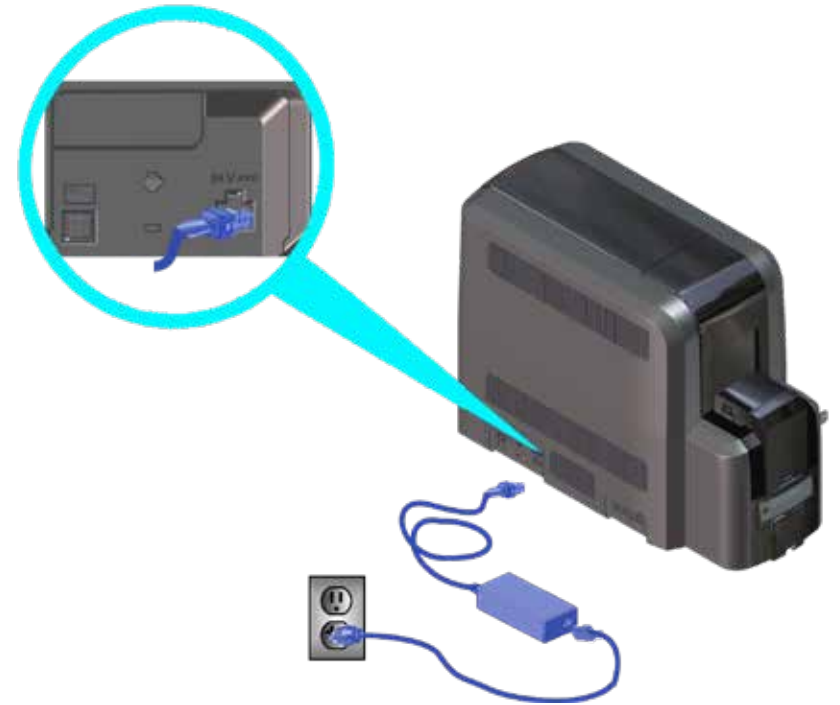
a



b

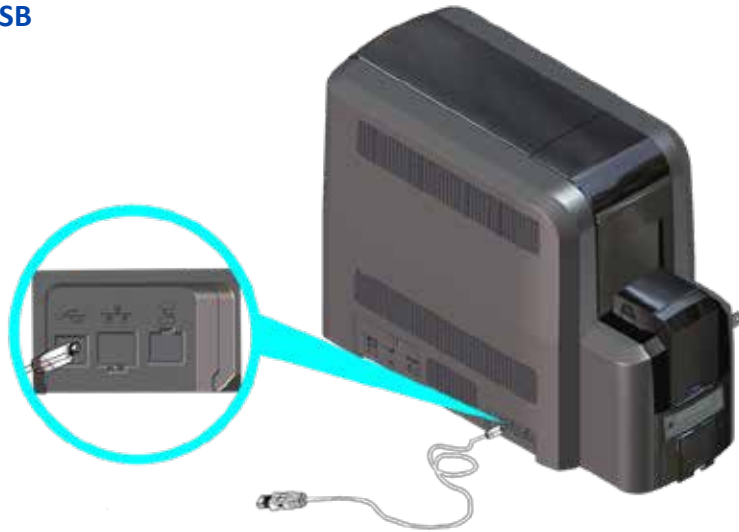


전원 연결 확인

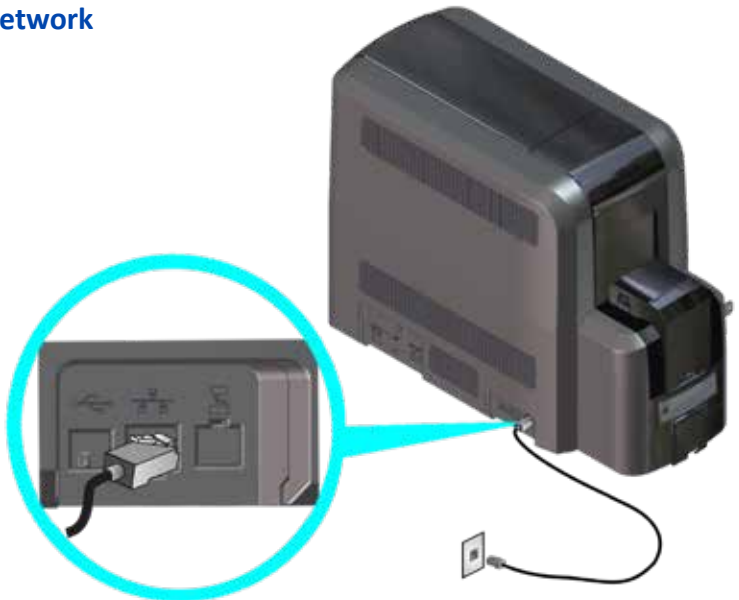


데이터 연결의 확인

USB



Network



LCD창의 메시지 예

| Error Message | 참조 |
|--|--|
| 112: Card hopper empty | 5 페이지의 “싱글 호퍼 옵션시의 카드 적재” 6 페이지의 “특수 적재함 사용법” 항목 확인 7 페이지의 “멀티호퍼 옵션시의 카드 적재” 9 페이지의 “멀티 호퍼 특수 적재함의 사용법” |
| 166: C2 supply out or missing 167: C2 supply not identified 168: C2 supply not supported | 14 페이지의 “재전사 필름의 교체” 확인 |
| 172: Improper shutdown | 23 페이지의 “전원 연결 확인” 참조 24 페이지의 “데이터 연결의 확인” 참조의 |
| 175: C2 supply error | 22 페이지의 “재전사 필름 손상시 대처법” 참조 |
| 234: K1 transport card jam | 17 페이지 “K1 Horizontal transport card jam 에러 대처법” 참조 |
| 235: K2 transport card jam | 19 페이지 “K2 Vertical transport card jam 에러 대처법” 참조 |
| 236: Flipper module rotate error | 20 페이지의 “Flipper card jam 에러 대처법” 참조 |
| 237: C1 supply out or missing 238: C1 supply not identified 239: C1 supply not supported | 10 페이지의 “컬러 잉크 리본 교체” 및 12 페이지의 “클리닝 슬리브의 교체” 참조 |
| 240: C1 supply error | 21 페이지의 “잉크 리본 손상시 대처법” 참조 |
| 242: RT1 reject tray full | 16 페이지의 “리젝트 트레이 비우는 법” 참조 |
| 277: Multi-hopper pick error | 7 페이지의 “멀티호퍼 옵션시의 카드 적재” |

자주 발생하는 프린팅 문제

| 문제 | 이유 | 해결방법 |
|--|--|--|
| 불규칙하게 카드에 색깔이 있는 점이 찍히는 경우 | 잉크 리본 혹은 재전사 필름상의 먼지 | 리본의 회전, 또는 10 페이지의 “컬러 잉크 리본 교체” 14 페이지의 “재전사 필름의 교체” |
| 카드 상에 주름이 보이는 경우 | 리본상의 주름 | 리본의 회전, 또는 10 페이지의 “컬러 잉크 리본 교체” 14 페이지의 “재전사 필름의 교체” |
| 이미지의 색상이 바래거나 색상이 제대로 안 나오는 경우 카드 상에 제대로 프린팅되지 않은 부분이 있는 경우 | <ul style="list-style-type: none"> 카드상에 지문, 먼지 또는 굵은 자국 프린터 내부의 먼지 더러운 프린트 헤드 | <ul style="list-style-type: none"> 카드가 깨끗한지 확인하십시오 프린터를 청소하십시오. 27 페이지의 “청소 주기” 12 페이지의 “클리닝 슬리브의 교체” 38 페이지의 “프린트 헤드의 청소” |
| 다량의 카드에서 색상 점이 찍히는 경우 | 캠 롤러상의 먼지 혹은 티끌 | 36 페이지의 “프린트헤드 Cam 롤러의 청소” |
| 카드상에 색상 혹은 흰색의 줄이 있는 경우 | 프린트 헤드상의 먼지 혹은 티끌 | <ul style="list-style-type: none"> 다른 카드 발급시에도 문제가 계속될 경우 38 페이지의 “프린트 헤드의 청소” |

추가적인 문제해결을 위해, CR805 retransfer printer의 사용자 설명서를 참조하여 주십시오.

27페이지의 “청소 주기” 또한 최적의 프린터 운용을 위하여 참조하여 주십시오.

청소 주기

프린터의 유지보수 및 최적의 프린트 품질을 위해, 다음 클리닝 주기를 따라 주십시오.

| 주기 | 조치 | 과정 |
|---------------------------------|---|---|
| 매 250매 카드 발급시마다 | isopropanol 클리닝 카드로 프린터 청소 (28 페이지의 “Notes” 참조). | 29 페이지의 “싱글 호퍼 프린터” 30 페이지의 “멀티 호퍼 프린터” |
| 고객이 잉크 리본을 교체 하실 경우 | isopropanol 클리닝 카드로 프린터 청소 (28 페이지의 “Notes” 참조). | 29 페이지의 “싱글 호퍼 프린터” 30 페이지의 “멀티 호퍼 프린터” |
| | 클리닝 슬리브 (C3)의 교체. | 12 페이지의 “클리닝 슬리브의 교체” |
| 발급 후의 카드에서 먼지등을 발견할 경우 | 클리닝 슬리브 (C3)의 교체. 접착성 클리닝 카드로 프린터를 청소하여 주십시오 (28 페이지의 “Notes” 참조). | 12 페이지의 “클리닝 슬리브의 교체” 32 페이지의 “싱글 호퍼 프린터” 33 페이지의 “멀티 호퍼 프린터” |
| 발급된 카드에서 반복되는 위치에서 색상 점을 발견할 경우 | 프린트 헤드 Cam 롤러의 청소. | 36 페이지의 “프린트헤드 Cam 롤러의 청소” |

청소 주기

| 주기 | 조치 | 과정 |
|----------------------------|---|----------------------|
| 고객께서 완성된 카드에서 흰 줄들을 발견할 경우 | 클리닝 스왑으로 프린트헤드를 청소하여 주십시오. 동일증상이 계속 발생할 경우, lapping 스틱으로 프린트헤드를 청소하여 주십시오. | 38 페이지의 “프린트 헤드의 청소” |

Notes

- 고객께서 프린터를 알코홀 또는 접착성 클리닝 카드를 사용하여 청소하실 경우, 잉크리본 (C1) 과 재전사 필름 (C2) 카트리지가 둘 다 제거하시길 권장합니다. 만약 고객께서 카트리지 제거 권한이 없을 경우는, 안내문을 무시하셔도 좋습니다.
- Isopropanol 클리닝 카드를 사용할 경우:
 - 약 250장의 리본 교체시, 잉크 및 재전사 필름 카트리지 제거는 옵션입니다.
 - 잉크 리본 교체시, 프린터 청소를 위해 Supplies를 제거하여 주십시오.

Isopropanol 클리닝 카드의 사용

프린터 청소를 위해 Isopropanol 클리닝 카드를 정기적으로 사용하여 주십시오. 27 페이지의 “청소 주기” 를 참조하여 주십시오.

싱글 호퍼 프린터

a 프린터 잠금 해제 후 supply 카트리지를 제거하여 주십시오. 인풋 적재함을 열고 프린트 되지않은 카드를 제거하여 주십시오.

카드들은 모서리를 잡거나, 글러브를 잡고 다루어 주십시오.

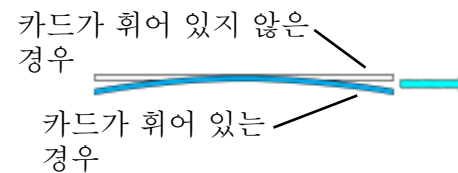


b 클리닝 카드 패키지 개봉 후 Isopropanol 클리닝 카드를 꺼내어 주십시오.



c 클리닝 카드를 인풋 적재함에 넣어주십시오.

만약 클리닝 카드가 휘어 있다면, 다음과 같이 넣어주십시오.



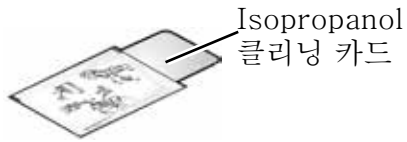
d 인풋 적재함을 닫고 프린터를 잠금 해제하여 주십시오. 31 페이지의 “Isopropanol 클리닝 카드의 실행” 으로 계속.

Isopropanol 클리닝 카드의 사용

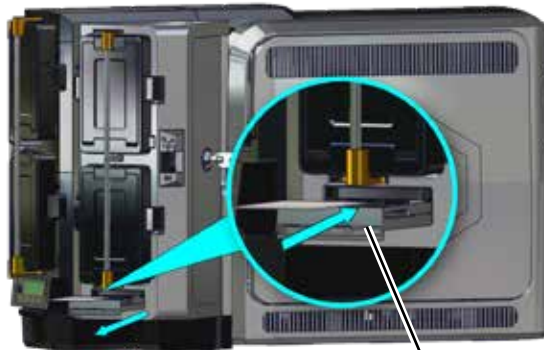
멀티 호퍼 프린터

a 프린터 잠금 해제 후 supply카트리지를 제거하여 주십시오.

b 패키지에서 클리닝 카드를 꺼내어 주십시오.



- c**
1. 멀티 호퍼 특수 적재함 슬라이드를 잡아당겨 클리닝 카드를 적재하여 주십시오.
 2. 특수 적재함 슬라이드를 밀어 넣어 주십시오.



만약 클리닝 카드가 휘어 있다면, 다음과 같이 넣어주십시오.

카드가 휘어 있지 않은 경우



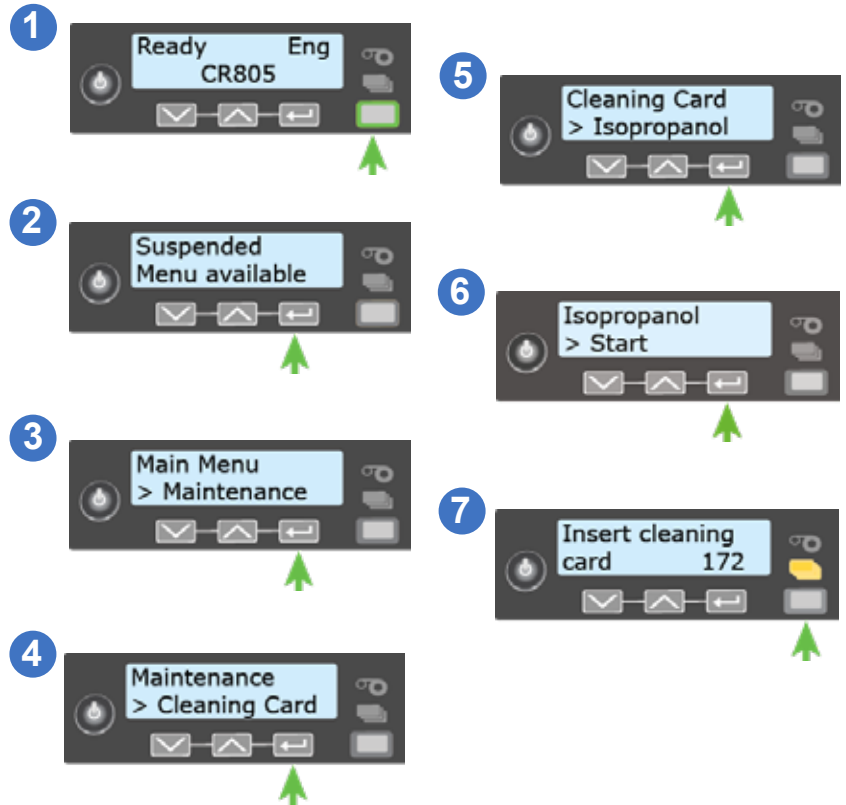
카드가 휘어 있는 경우

d 31 페이지의 “Isopropanol 클리닝 카드의 실행”으로 계속.

Isopropanol 클리닝 카드의 사용

Isopropanol 클리닝 카드의 실행

a Isopropanol 클리닝 카드의 사용을 위해 LCD패널을 다음과 같이 사용하십시오.



잠금장치 옵션이 없는 프린터 : 클리닝 카드 제거후 버려 주십시오.

잠금장치 옵션 프린터: 트레이를 비우기 전까지 클리닝 카드가 프린터 리젝트 트레이 (RT1)에 남아 있을 것입니다.

b 프린터의 supply 카트리지 설치 후, 카드를 적재하여 주십시오.

접착성 클리닝 카드의 사용

재전사 과정에서 나온 먼지/티끌의 제거를 위해, 접착성 클리닝 카드를 사용하여 주십시오. 27 page의 “청소 주기”를 참조하여 접착성 클리닝 카드를 사용하여 주십시오.

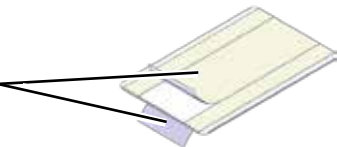
싱글 호퍼 프린터

a 프린터 잠금 해제 후 supply 카트리지를 제거하여 주십시오. 인풋 적재함을 열고 미사용 카드를 제거하여 주십시오. 카드 모서리 또는 글러브를 사용하여 카드를 다루어 주십시오.



b 접착성 카드의 양쪽면 가운데 strip을 벗겨내어 주십시오. 옆쪽의 strip은 남겨 주십시오.

가운데 strip만 벗겨내어 주십시오



c 접착성 클리닝 카드를 인풋 적재함에 넣어 주십시오.

만약 클리닝 카드가 휘어 있다면, 다음과 같이 넣어 주십시오.

카드가 휘어 있지 않은 경우

카드가 휘어 있는 경우



d 인풋 적재함을 닫고 프린터를 잠궈 주십시오. 35페이지의 “접착성 클리닝 카드의 실행”으로 계속.

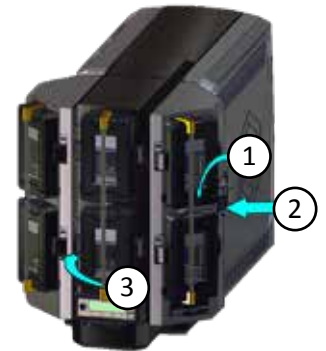
접착성 클리닝 카드의 사용

멀티 호퍼 프린터

a 프린터 잠금 해제 후 supply 카트리지를 제거.

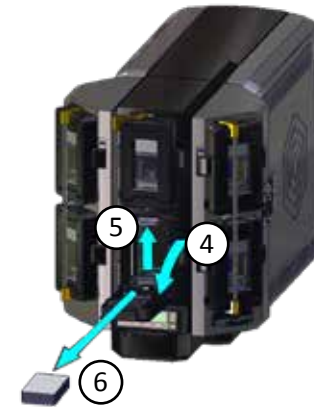
b

1. 프린터 멀티 적재함 잠금.
2. 잠금바 해제 버튼 (B1)을 왼쪽으로 당겨 적재함 잠금바를 해제합니다
3. 중앙의 잠금 바를 왼쪽으로 당겨 H2와 H5 멀티 적재함 카트리지로의 접근을 허용합니다.



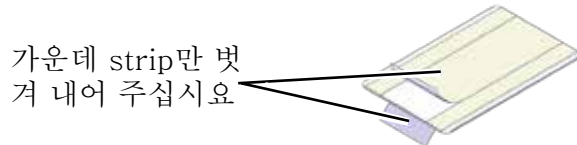
c

4. H2 카트리지를 상단의 카트리지를 해제 버튼을 눌러 카트리지를 열어 주십시오.
5. 카드 weight를 들어올려 앞쪽을 당겨 잠금 위치에 오게 합니다.
6. H2 카트리지에서 미사용 카드를 제거합니다. 카드 모서리를 잡거나, 글러브를 사용하여 카드를 다루십시오.



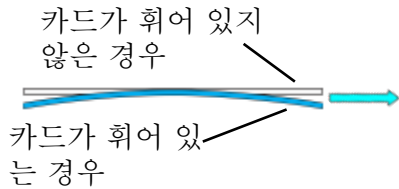
접착성 클리닝 카드의 사용

d 접착성 카드의 양쪽면 가운데 strip을 벗겨내어 주십시오. 옆쪽의 strip은 남겨 주십시오.



e 접착성 클리닝 카드를 H2카트리지에 투입후 카트리지도어를 닫아 주십시오.

만약 클리닝 카드가 휘어 있다면, 다음과 같이 넣어주십시오.



! 접착성 클리닝 카드를 멀티 적재함의 특수용 슬라이드에 넣지 마십시오.

- f** 멀티 적재함을 잠궈 주십시오.
1. 중앙의 잠금 바를 오른 쪽으로 돌려 잠금 위치에 놓게 하여 주십시오.
 2. 잠금 바 해제 버튼을 오른쪽으로 당겨 잠금바가 위치에 가게 하여 주십시오.
 3. 멀티 적재함 잠금을 잠구어 주십시오.

g 35페이지의 “접착성 클리닝 카드의 실행” 으로 계속.

접착성 클리닝 카드의 사용

접착성 클리닝 카드의 실행

a 접착성 클리닝 카드의 사용을 위해 LCD 패널을 다음과 같이 사용하십시오.

1. Ready Eng CR805
2. Suspended Menu available
3. Main Menu > Maintenance
4. Maintenance > Cleaning Card
5. Cleaning Card > Isopropanol
6. Cleaning Card > Adhesive
7. Adhesive > Start
8. Insert cleaning card 172

또는

8. Insert cleaning card in H2 278

단일 적재함 옵션 프린터 일 경우, 다음 메시지가 표시됩니다.

멀티 적재함 옵션 프린터 일 경우, 다음 메시지가 표시됩니다.

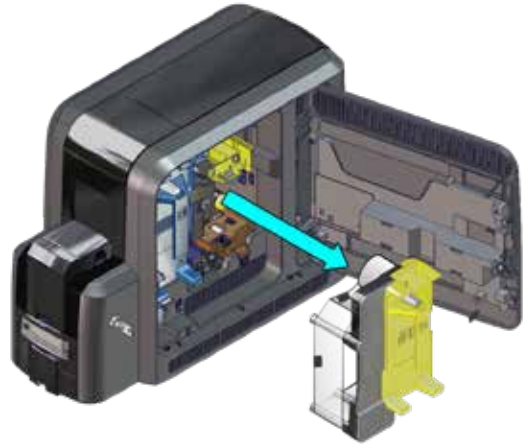
b 프린터 리젝트 트레이에서 접착성 클리닝 카드를 제거하여 주십시오.

c supply카트리지를 장착하고, 단일 적재함 혹은 멀티 적재함의 H2카트리지에 카드를 적재하십시오.

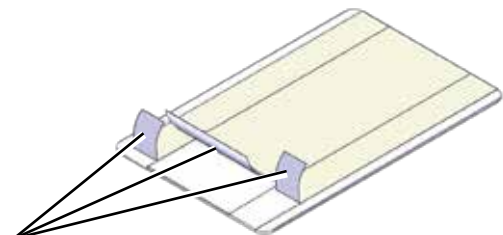
프린트헤드 Cam 롤러의 청소

프린트 헤드 cam 롤러의 청소를 위해 접착성 클리닝 카드를 사용하여 주십시오

- a** 1. 프린터 전원을 꺼주십시오.
- 2. 프린터 잠금 해제 후 프린터 도어를 열어 주십시오.
- 3. 재전사 필름 카트리지 (C2)를 프린터에서 제거하여 주십시오.



- b** 접착성 클리닝 카드의 한쪽 면에서 중앙 및 양쪽의 strip을 제거하여 주십시오.

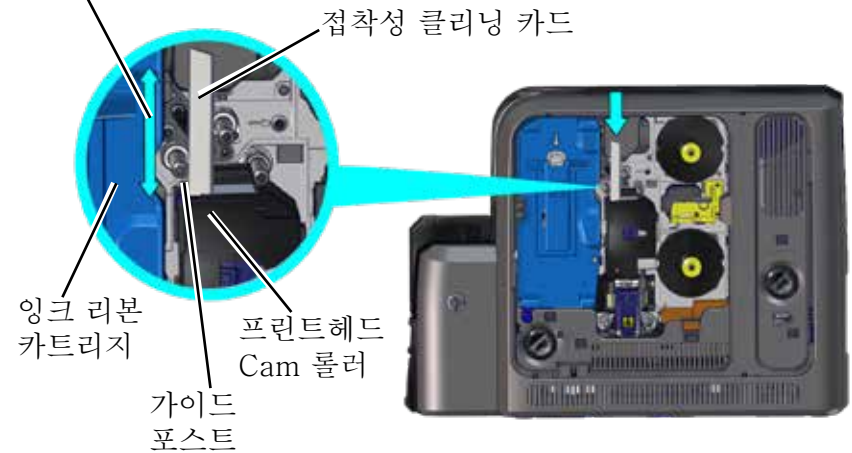


가운데 및 양 옆의 strip을 벗겨내 주십시오

프린트헤드 Cam 롤러의 청소

- c** 카트리지의 guide post와 roller들 사이에 수직으로 삽입하여 주십시오. 카드상의 끈적한 쪽이 오른쪽을 향해 롤러들에 접촉하게 하여 주십시오.
클리닝 카드를 위 아래로 움직여 roller상의 먼지를 제거하여 주십시오.

클리닝 카드를 위 아래로 움직여 먼지 제거 주십시오



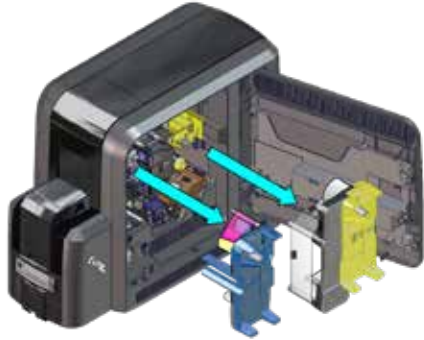
- d** 재전사 필름 카트리지 설치 후 프린터 잠금을 실행하여 주십시오.

- e** 사용된 클리닝 카드는 버려 주십시오.

프린트 헤드의 청소

클리닝 swab의 사용

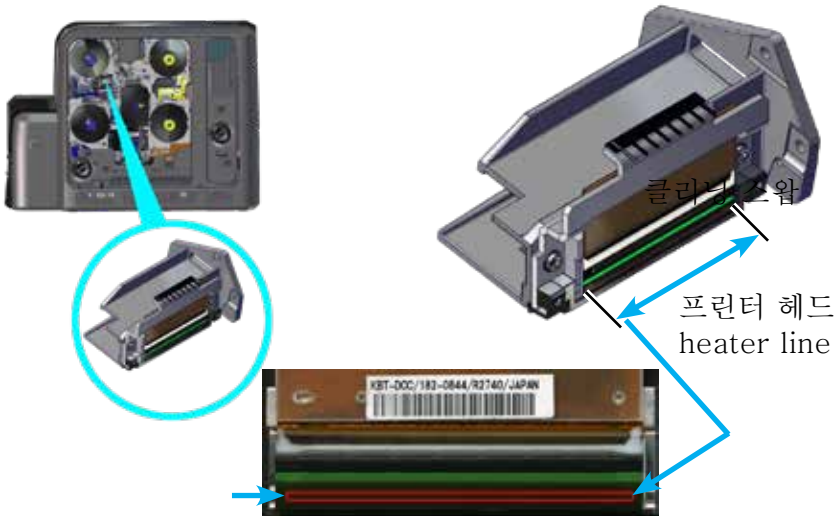
- a** 1. 프린터 전원을 꺼 주십시오.
- 2. 프린터 도어를 열고 잉크 리본 카트리지 (C1)과 재전사 필름 카트리지 (C2)을 제거하여 주십시오.



- b** 패키지에서 클리닝 swab을 꺼내어 주십시오.



- c** 적당한 압력을 가하여, 클리닝 swab을 프린트 헤드상의 heater line을 따라 문질러 주십시오.



프린트 헤드의 청소

- d** 1. 잉크 리본과 재전사 필름 카트리지를 재설치하여 주십시오.
- 2. 프린터 도어를 닫고 잠궜 주십시오.
- 3. 전원버튼을 눌러 프린터를 재시작하여 주십시오.
- 4. 확인을 위해 샘플 카드를 발급하여 주십시오.

Lapping stick의 사용

만약 프린팅 결과가 클리닝 swab 사용 후에도 좋지 못하다면, lapping stick을 사용하여 프린트 헤드를 닦아 주십시오.

- a** 프린터 전원을 끈 후 supply카트리지를 제거하여 주십시오.

패키지에서 Lapping stick을 꺼내어 주십시오.



- i** Lapping stick에서 분홍색의 lapping paper를 제거하지 말아 주십시오.

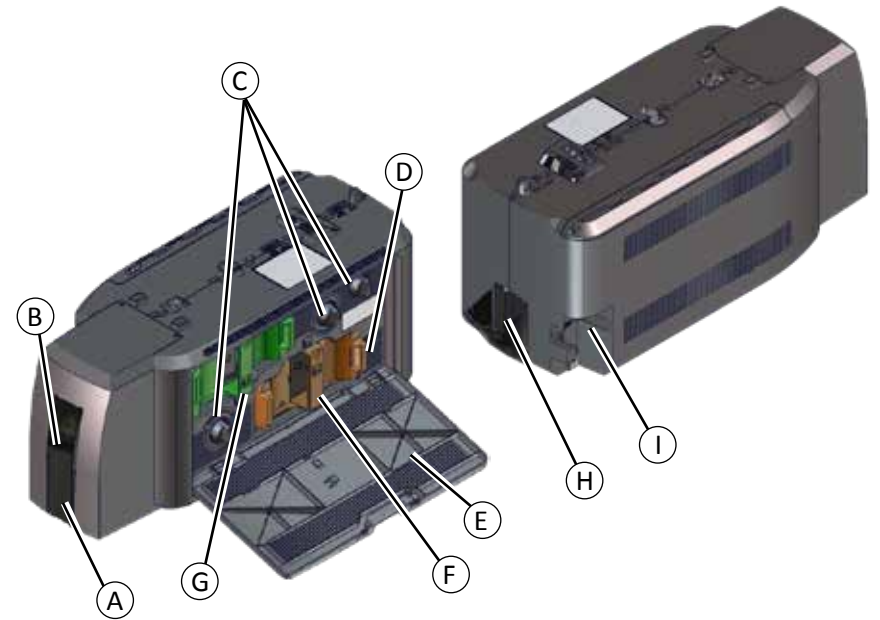
- b** 페이지 38에서의 step “c” 를 lapping stick을 사용하여 반복하여 주십시오.

- c** 새로운 클리닝 swab으로 페이지 38에서의 step “c” 를 반복하여 프린트헤드상에서 lapping stick의 사용으로 제거가 쉬워진 찌꺼기/먼지들을 제거 하여 주십시오.

- d** 윗단계의 step “d” 을 반복하여 주십시오.
- 사용한 클리닝 swab 및 lapping stick은 버려 주십시오.

Notes

CLM 라미네이터 옵션 선택시 CR805



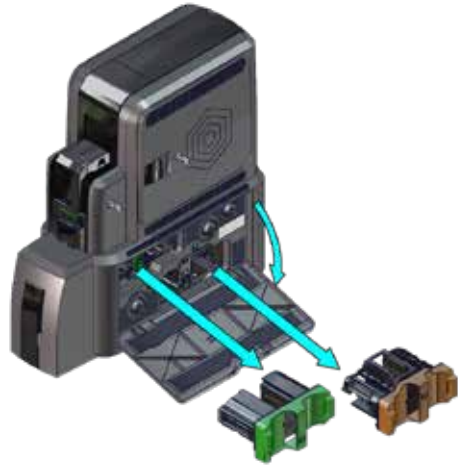
A = 카드 배출구 적재함
 B = 임프레서
 C = 수동 회전 손잡이
 D = 리젝트 트레이 버튼
 E = 라미네이터 덮개

F = L2 라미네이터
 G = L1 라미네이터
 H = 리젝트 트레이
 I = 라미네이터 전원 연결부

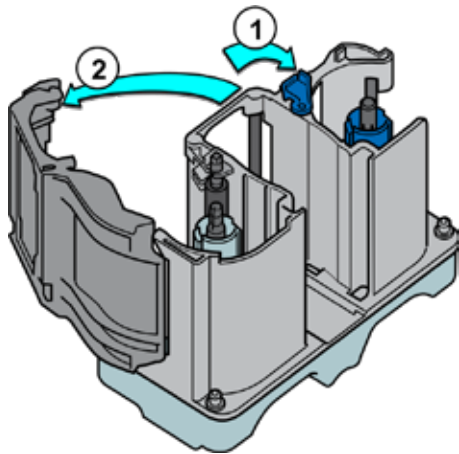
라미네이터 소모품의 교체

라미네이터 소모품의 교체

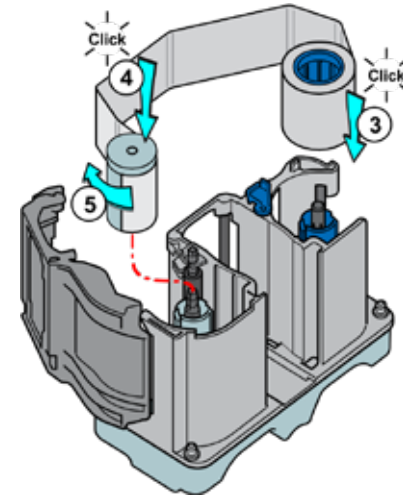
a



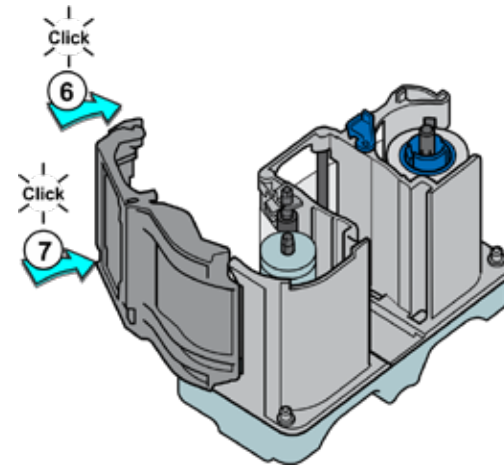
b



c

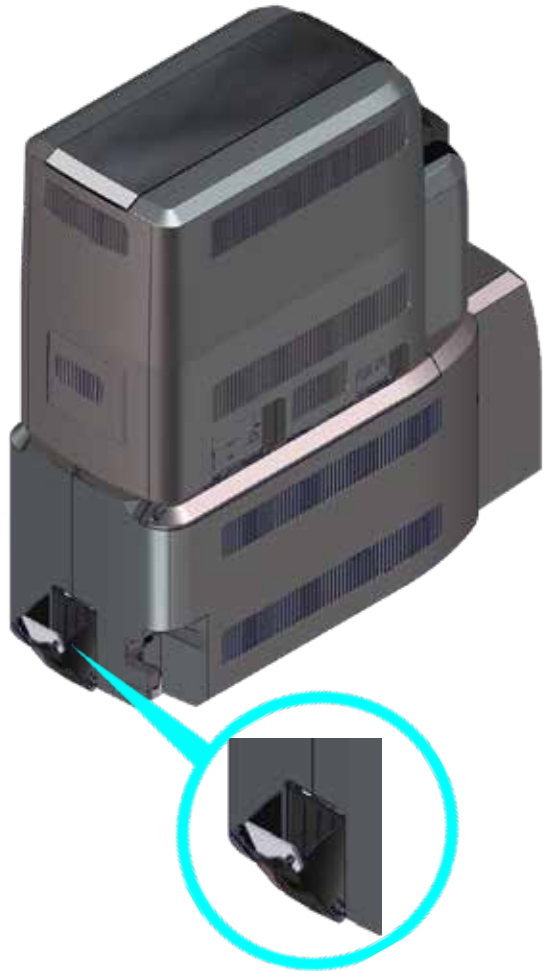


d

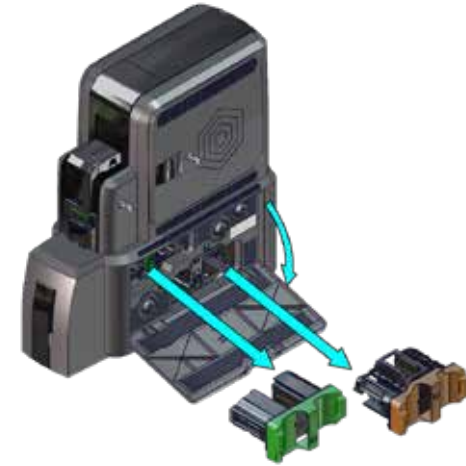


라미네이터 리젝트 트레이 비우는 법

라미네이터 card jam 대처법



a



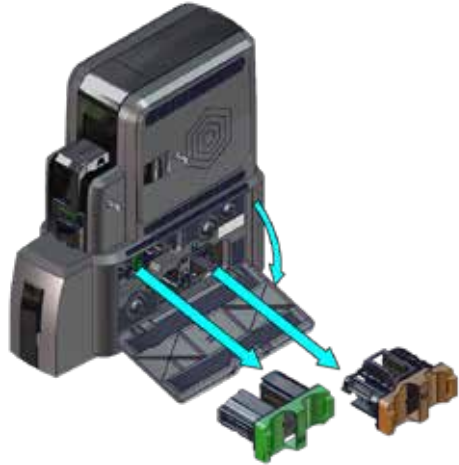
b



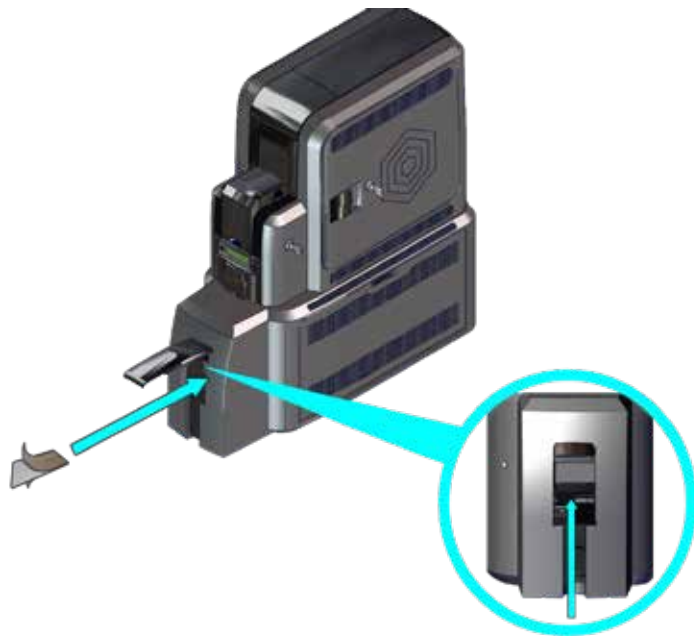
라미네이터 내부 청소

라미네이터 내부 청소

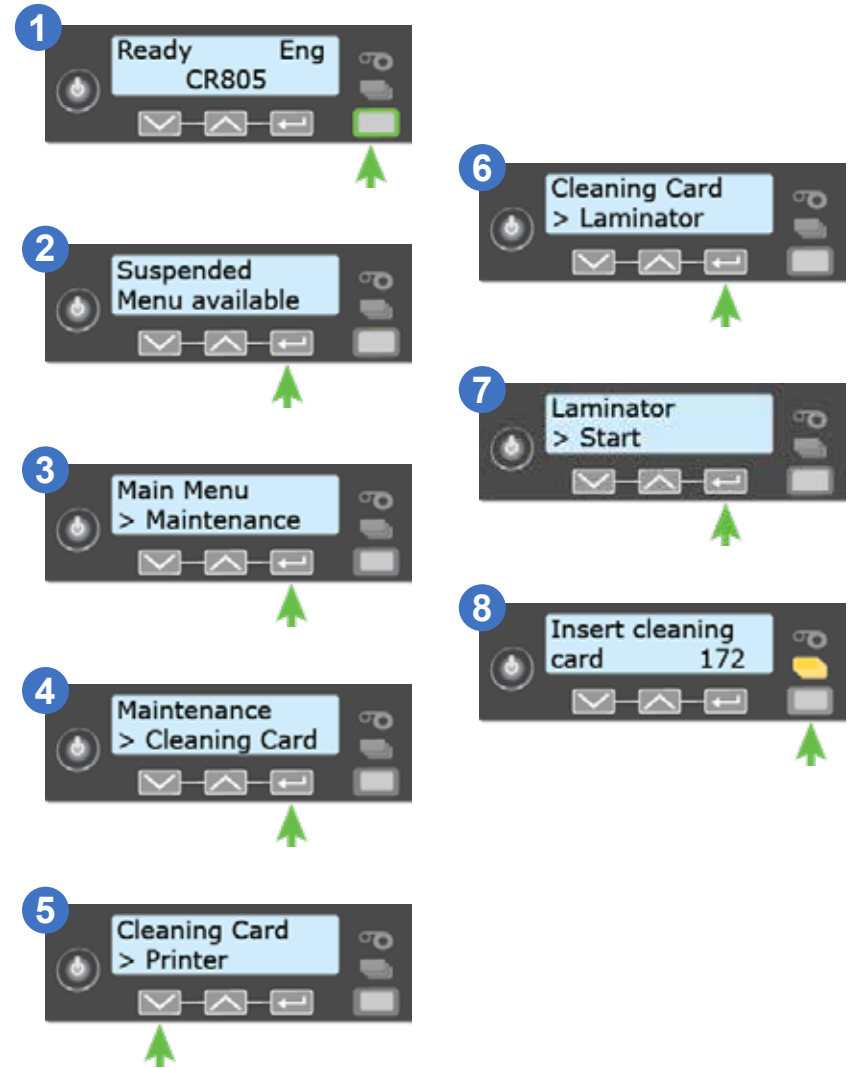
a



b



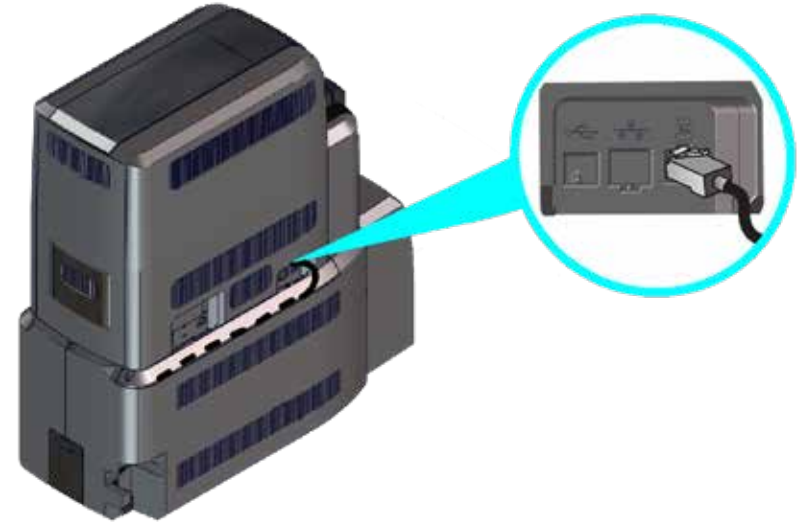
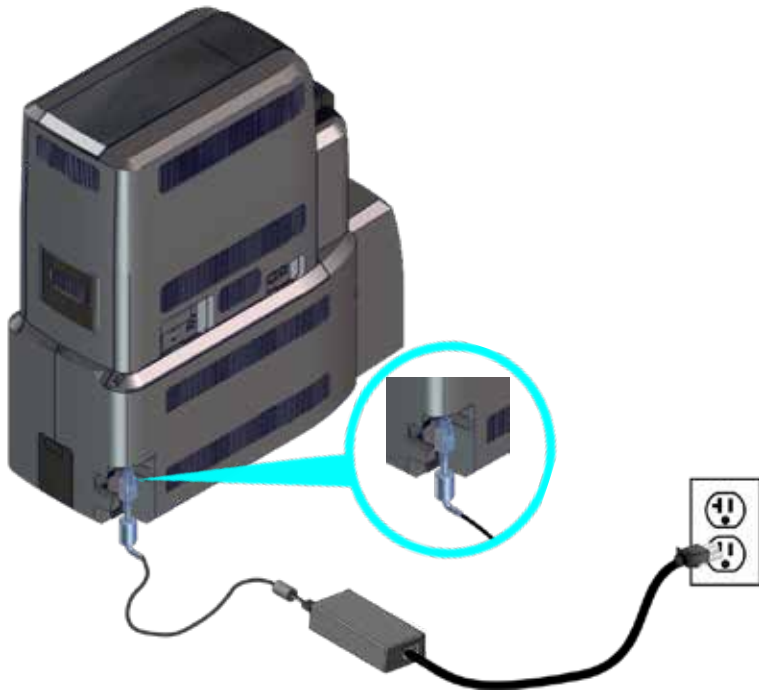
c



라미네이터 전원 연결 확인

라미네이터 데이터 연결의 확인

프린터 - 라미네이터 간 연결



라미네이터 LCD 창의 메시지 예

Notes

| Error Message | 참조 |
|--|--|
| 177: Laminator not available | 48 페이지의 “라미네이터 전원 연결 확인” 49 페이지의 “라미네이터 데이터 연결의 확인” |
| 197: Laminator entry card problem 198: L1 area card problem 199: L2 area card problem 200: Laminator exit card problem | 45 페이지의 “라미네이터 card jam 대처법” |
| 201: L1 supply problem 202: L1 supply out or missing 203: L1 supply type problem 204: L1 supply not supported 205: L1 supply not identified 206: L2 supply problem 207: L2 supply out or missing 208: L2 supply type problem 209: L2 supply not supported 210: L2 supply not identified | 42 페이지의 “라미네이터 소모품의 교체” |



1187 Park Place
Shakopee, Minnesota 55379
952.933.1223 • 952.933.7971 Fax
www.entrustdatacard.com

Datacard is a registered trademark and service mark of Entrust Datacard Corporation, and Entrust is a registered trademark and service mark, in the United States and other countries. All other trademarks are the property of their respective owners. © 2016-2019. The design and information contained in these materials is protected by US and international copyright law.