



**ENTRUST**

# Guia rápido de instalação da impressora de cartões Sigma DS3

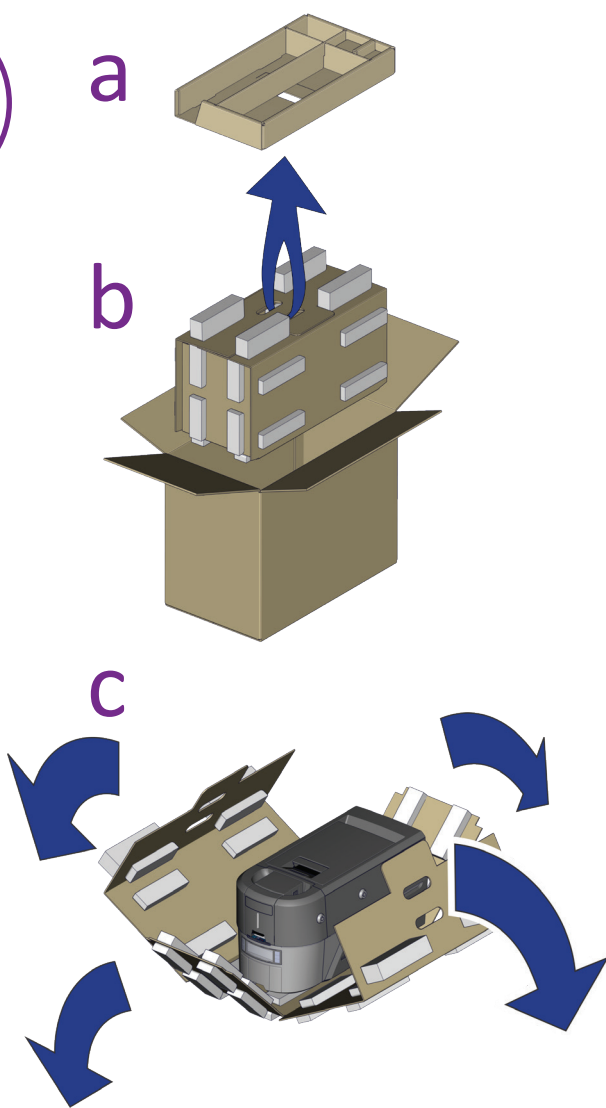


Não continue desempacotando esta caixa até que você tenha lido estas instruções.

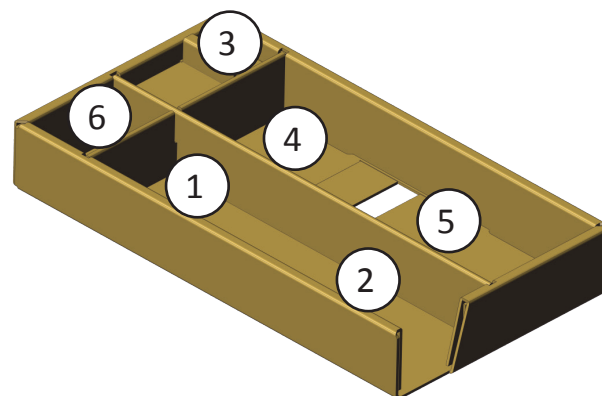


Leia e siga estas instruções para configurar sua impressora Sigma.

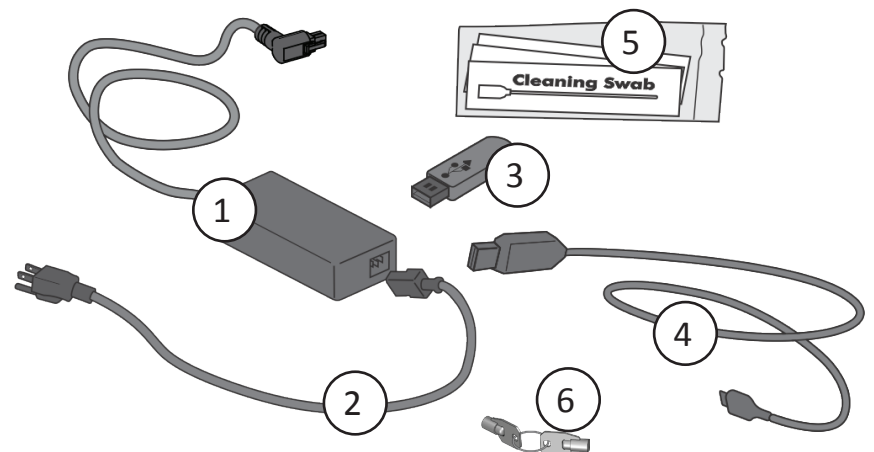
**1**



**d**



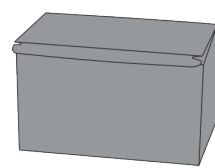
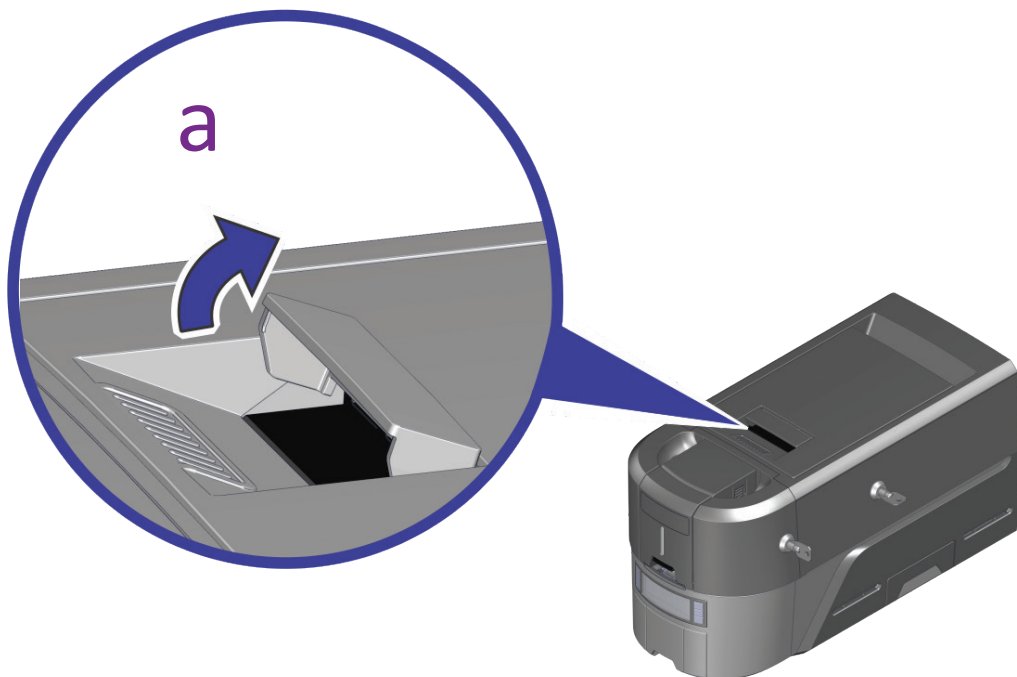
- 1 Fonte de alimentação
- 2 Cabo de força
- 3 Pen drive USB
- 4 Cabo USB
- 5 Swabs de limpeza
- 6 Chaves



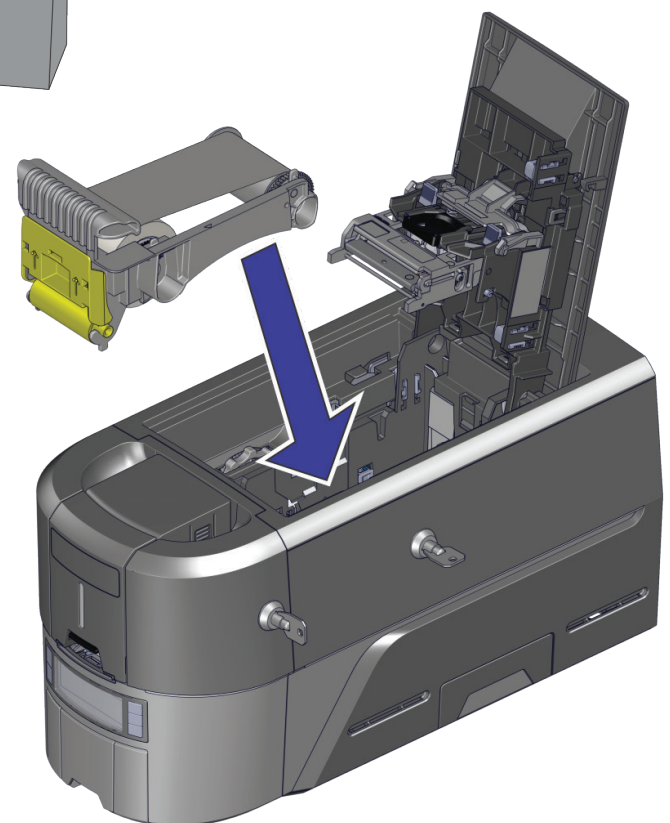
As chaves desbloqueiam a impressora e o compartimento de entrada

**2**

Consulte a sua caixa de suprimento de fita para prepará-la.

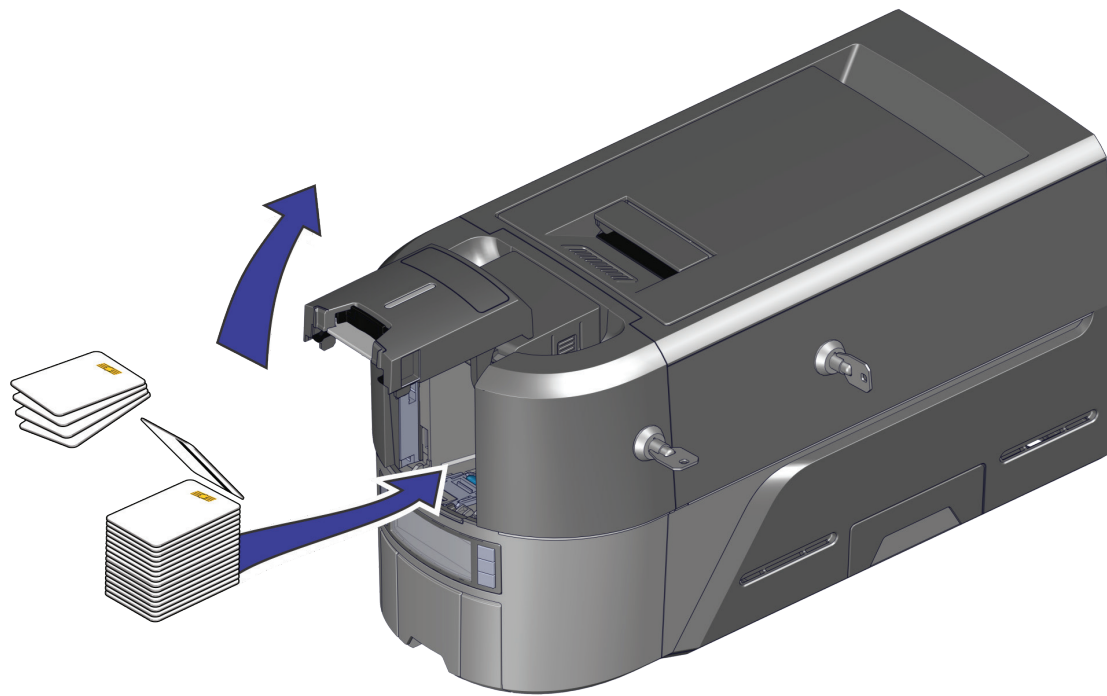


**b**



Continuação

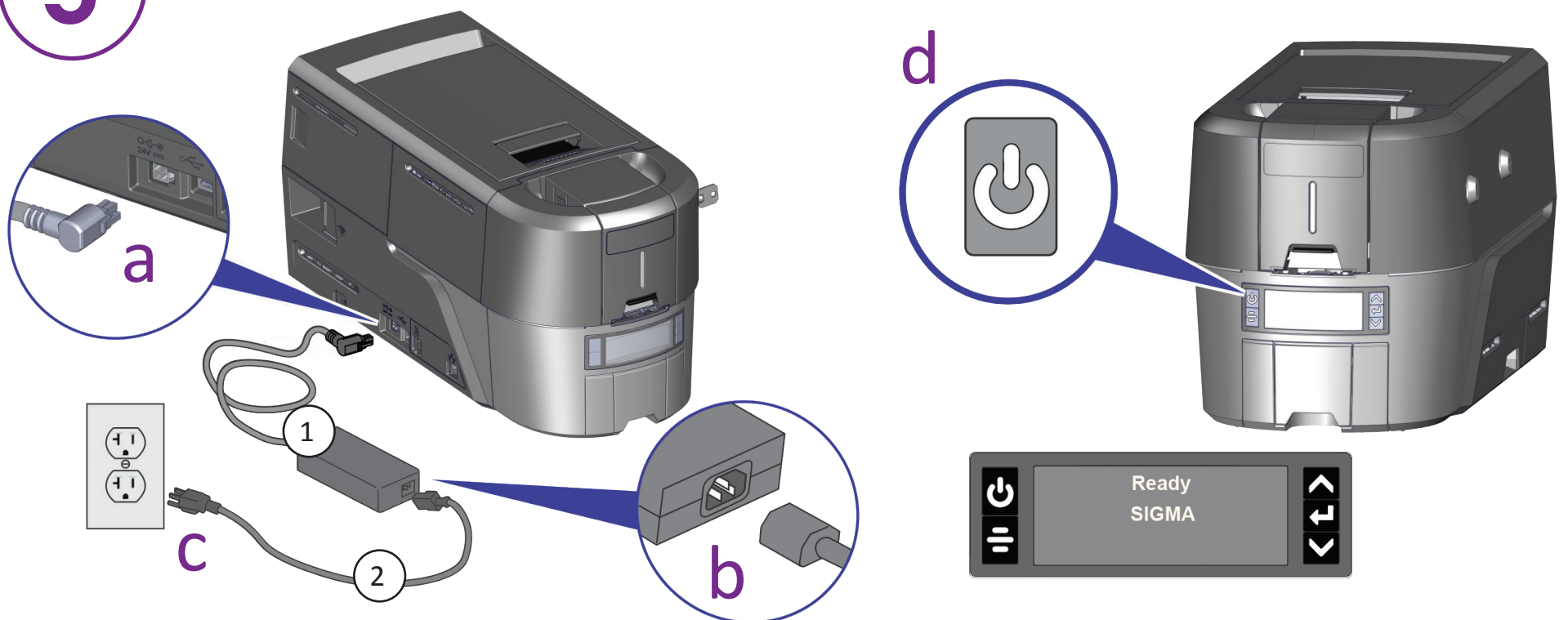
3



4

Consulte as instruções do Kit de atualização para cada módulo adicional que você planeja adicionar à impressora.

5



Se você planeja conectar a impressora usando o cabo USB (4), não o conecte até que seja solicitado no QuickInstaller.

6



Insira o pen drive USB em seu PC e inicie o QuickInstaller.

OU



Conecte-se à Internet e faça o download do QuickInstaller.

<https://www.entrust.com/sigma/printer-support/ds3/driver>