

CR825™ 即时签发系统



ENTRUST

用户手册



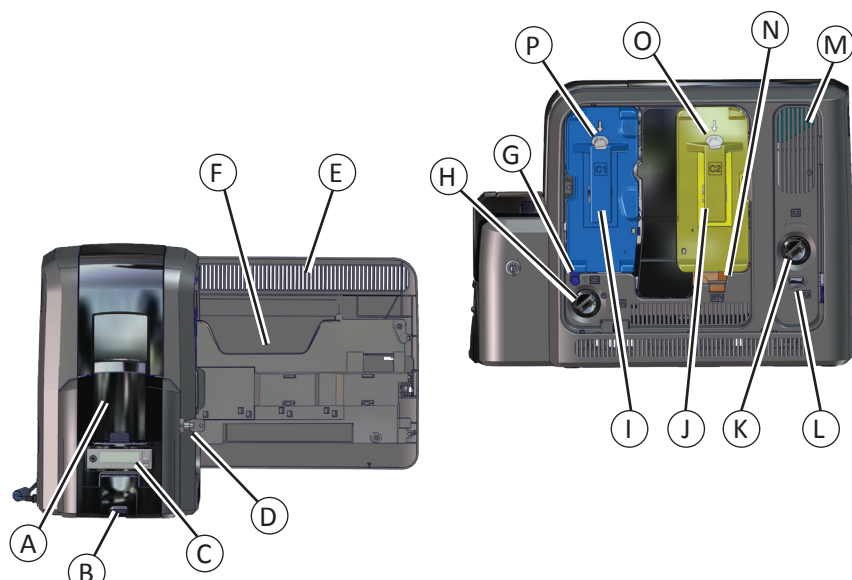
2020年12月

527751-001ZHT, Rev G

目录

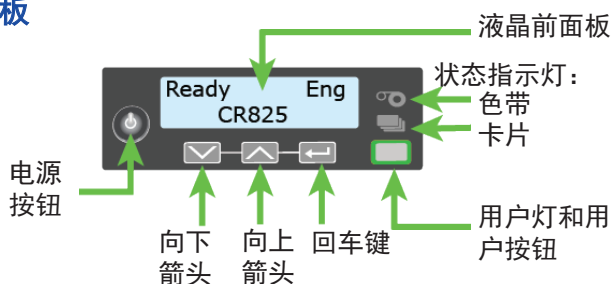
CR825 即时签发系统.....	3
具备可选多卡盒的 CR825 打印机.....	4
单卡盒打印机中的卡片装载.....	5
异常插槽的使用.....	6
多卡盒打印机中的卡片装载.....	7
多卡盒异常滑块的使用.....	9
更换彩色色带.....	10
更换清洁套管.....	12
更换再转印膜.....	14
清空废卡盒.....	16
清除 K1 水平输送卡片堵塞.....	17
清除 K2 垂直输送卡片堵塞.....	19
清除翻转模块中的卡片堵塞.....	20
修复破损色带.....	21
修复破损的再转印膜.....	22
检查电源连接.....	23
检查数据连接.....	24
常见液晶信息.....	25
常见的打印质量问题.....	26
清洁计划.....	27
异丙醇清洁卡的使用.....	28
胶粘剂清洁卡的使用.....	31
清洁打印头.....	35
清洁打印头凸轮滚子.....	39
注释.....	41

CR825 即时签发系统

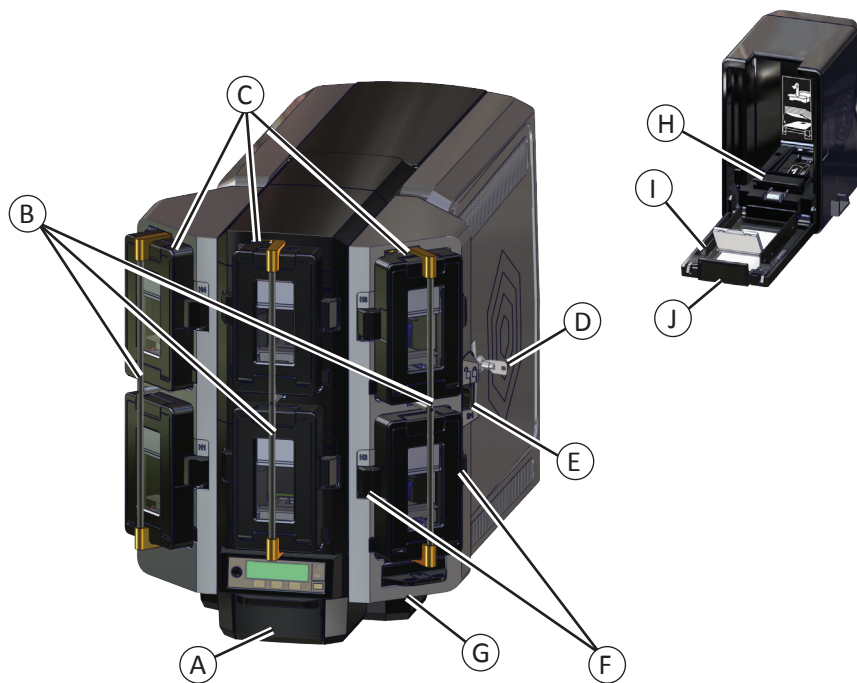


- | | | | |
|---|--------------|---|---------------|
| A | 入卡盒 | J | 再转印盒 (C2) |
| B | 出卡盒 | K | 手动推进旋钮 (K2) |
| C | 前面板 | L | 后检修门释放按钮 (K3) |
| D | 入卡盒锁 | M | 垂直输送区域 |
| E | 打印机检修门 | N | 废卡盒 (RT1) |
| F | 用户手册插槽 | O | 再转印膜盒释放按钮 |
| G | 清洁主轴操纵钮 (C3) | P | 色带盒释放按钮 |
| H | 手动推进旋钮 (K1) | | |
| I | 色带盒 (C1) | | |

前面板



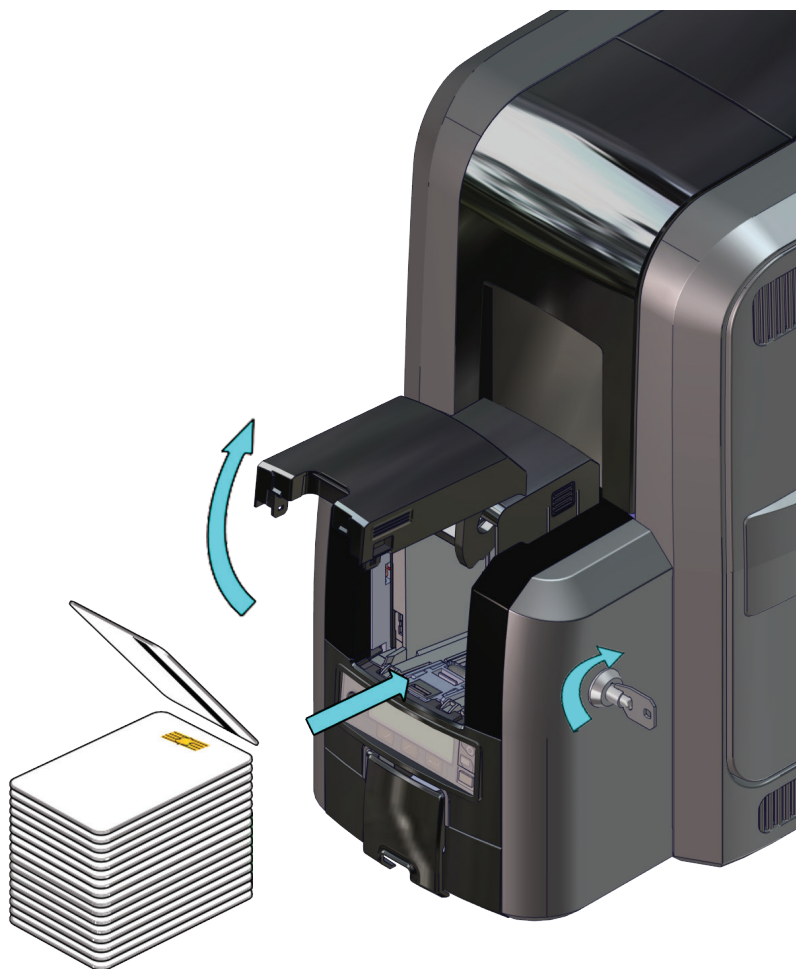
具备可选多卡盒的 CR825 打印机



- A = 出卡盒
- B = 卡盒锁杆
- C = 入卡盒 1 - 6
- D = 多卡盒锁
- E = 锁杆释放按钮 (B1)

- F = 色带盒释放按钮
- G = 异常滑块
- H = 卡片压重
- I = 色带盒门
- J = 色带盒门释放按钮

单卡盒打印机中的卡片装载

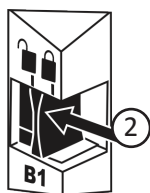
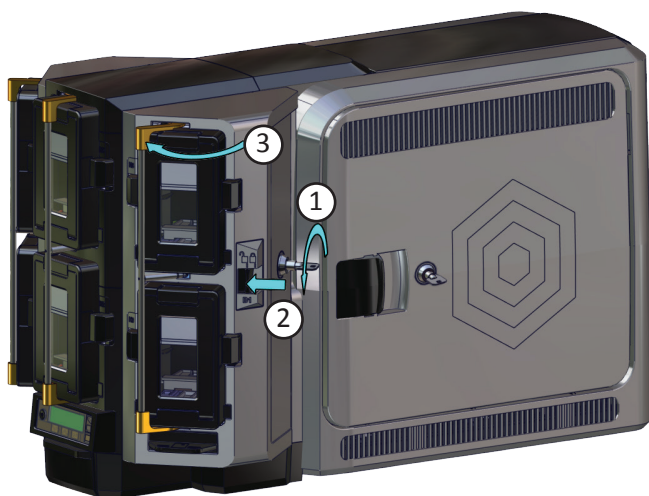


异常插槽的使用



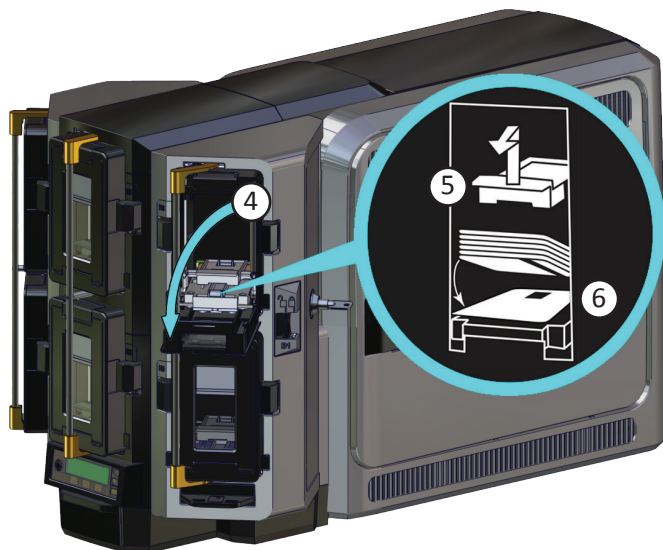
多卡盒打印机中的卡片装载

- a**
1. 打开多卡盒的锁。
 2. 向左滑动锁杆释放按钮 (B1)。
 3. 向左旋转锁杆。

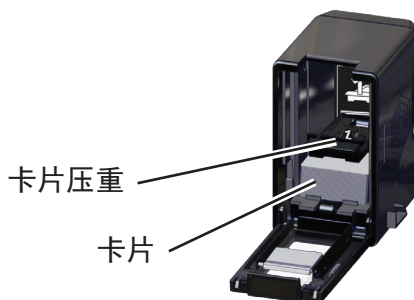


多卡盒打印机中的卡片装载（续）

- b**
4. 按下色带盒顶部的色带盒释放按钮，然后打开色带盒门。
 5. 提起卡片压重至色带盒顶部，向前滑动以将其锁定到位。
 6. 在色带盒中装入卡片。



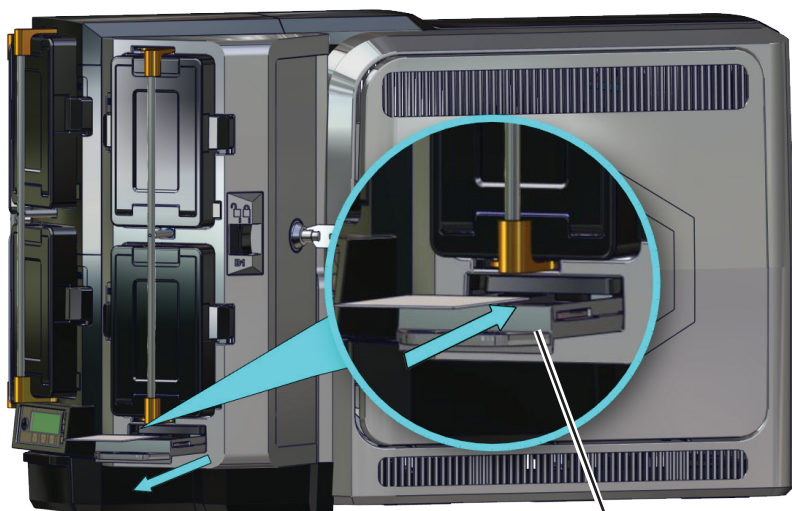
- c** 关闭色带盒门以释放卡片压重，使其压在卡片上面。



- d** 重复此操作，完成其他入卡盒的卡片放置。
操作结束后，确保将所有的锁恢复锁定状态。

多卡盒异常滑块的使用

- a** 拉出多卡盒异常滑块并插入卡片。

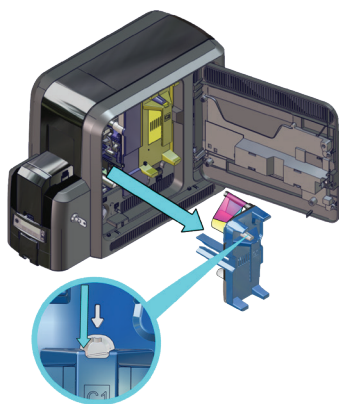


异常滑块

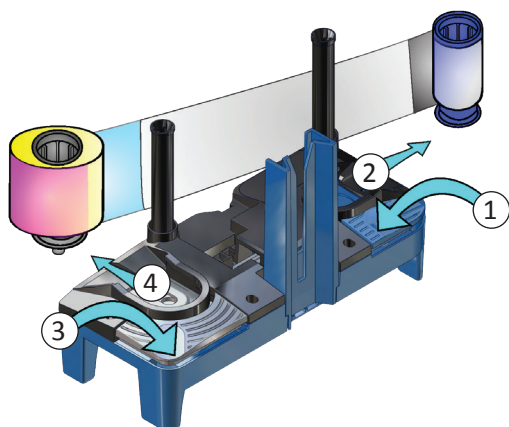
- b** 向内推回异常滑块。

更换彩色色带

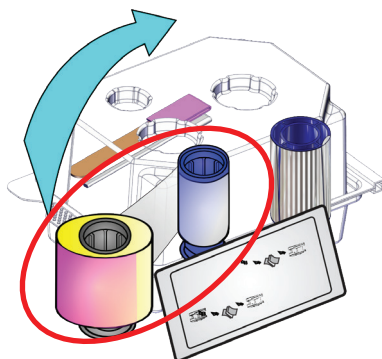
a



b

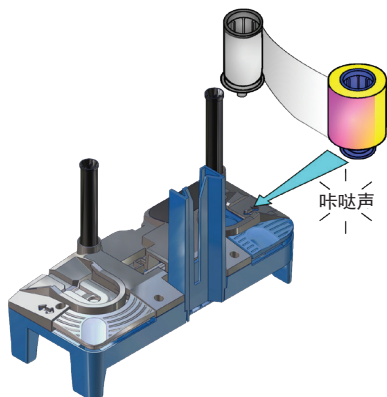


c

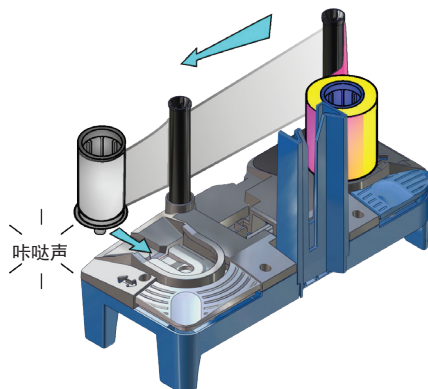


更换彩色色带（续）

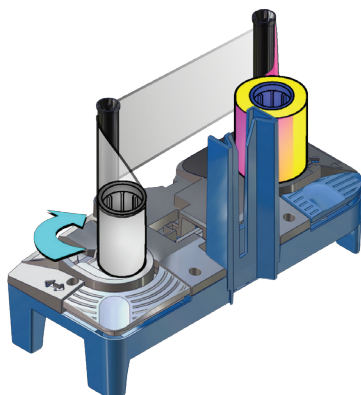
d



e



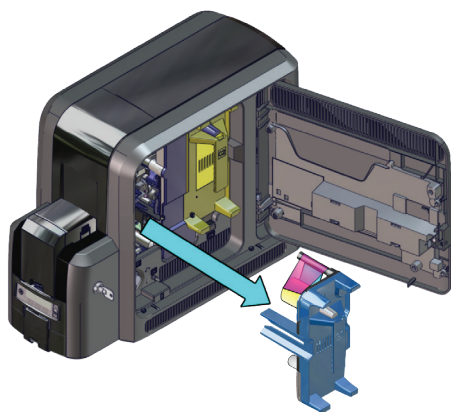
f



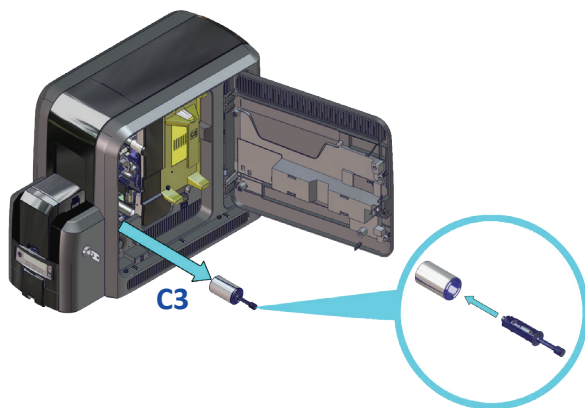
g 更换打印机中的色带盒。

更换清洁套管

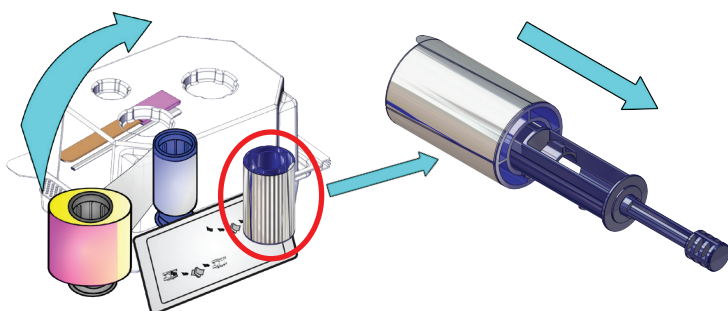
a



b

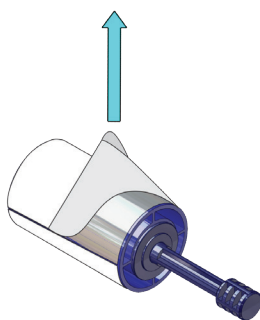


c

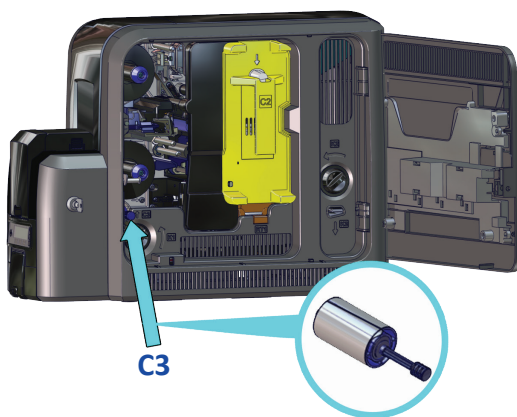


更换清洁套管（续）

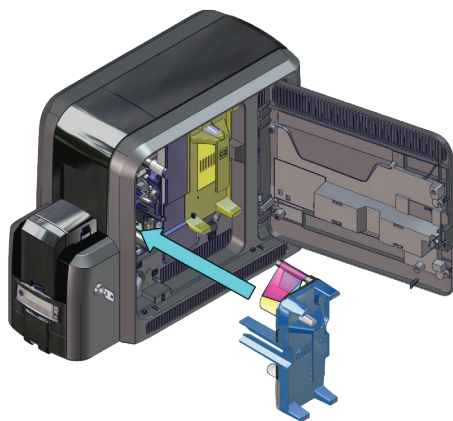
d



e

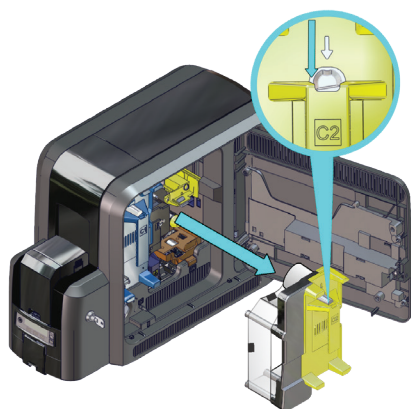


f

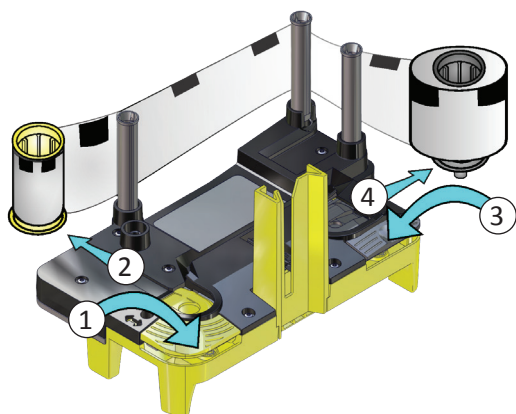


更换再转印膜

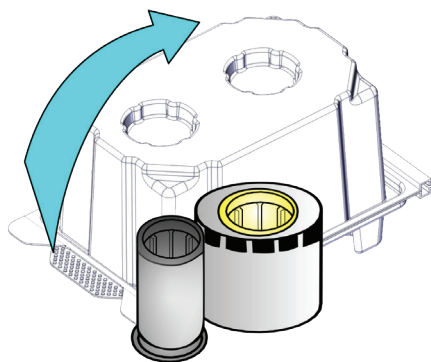
a



b

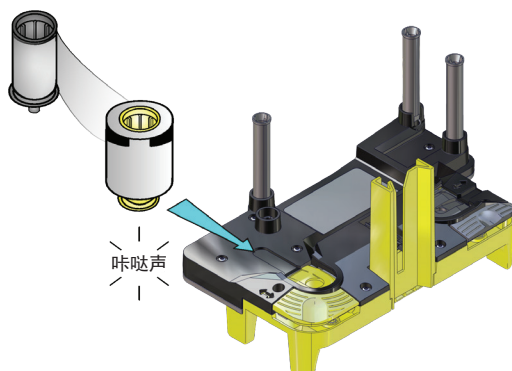


c

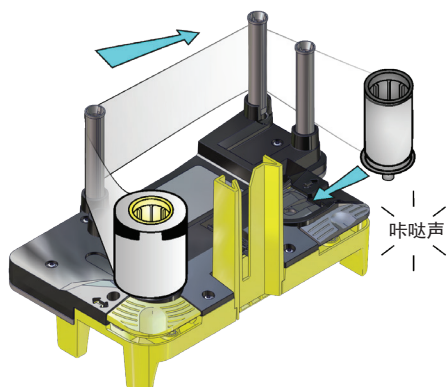


更换再转印膜（续）

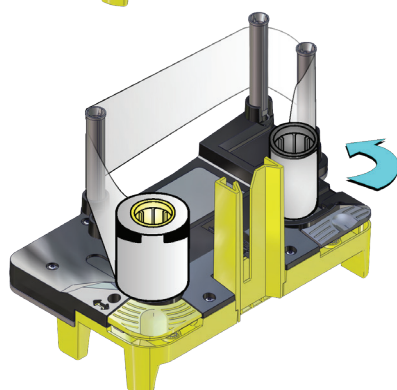
d



e



f

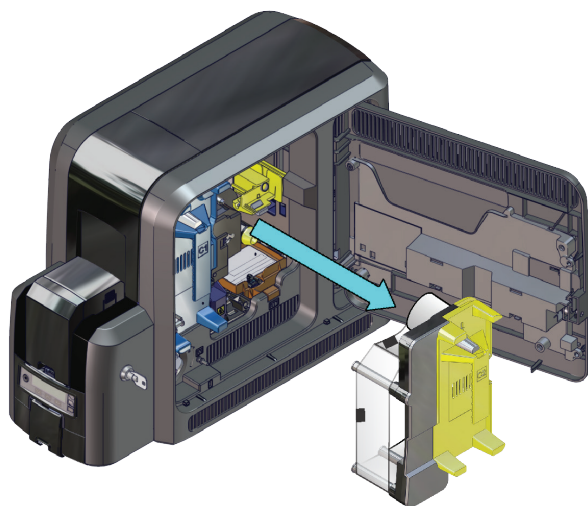


g

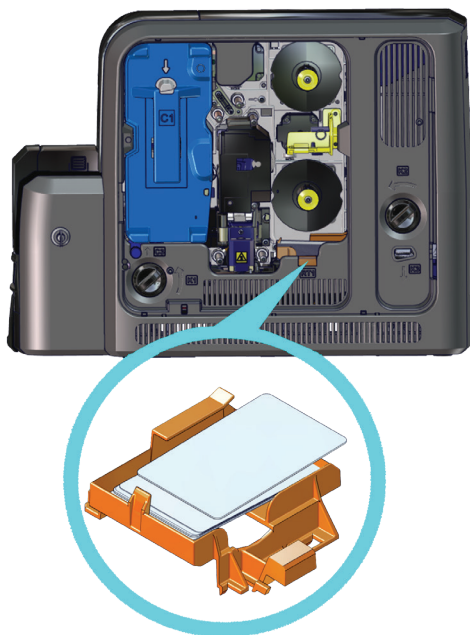
更换打印机中的再转印膜盒。

清空废卡盒

a

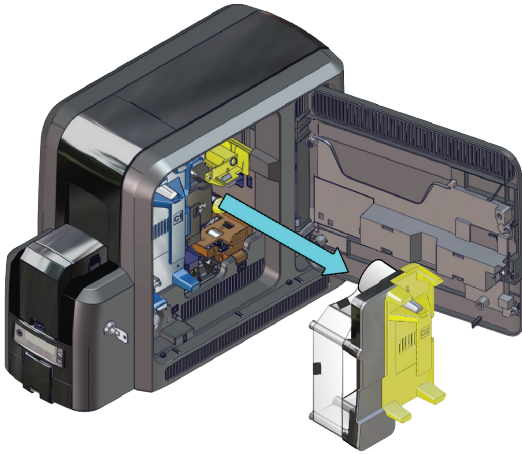


b

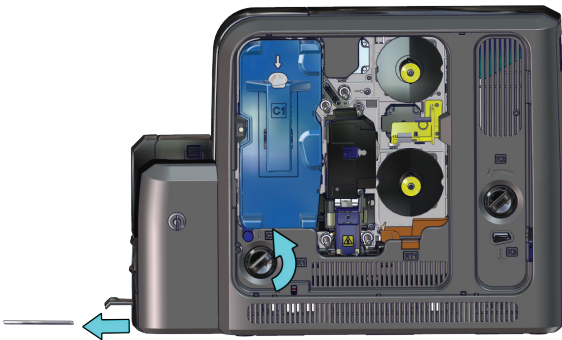


清除 K1 水平输送卡片堵塞 单卡盒打印机

- a** 解锁打印机并打开其检修门。
拆下再转印膜盒。



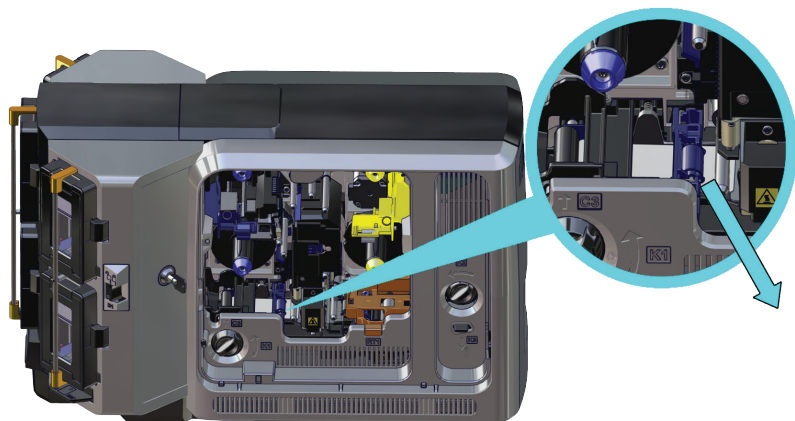
- b** 逆时针转动 K1 手动推进旋钮，将堵塞的卡片移至出卡盒。
从出卡盒中移除卡片。



- c** 更换再转印膜盒，关上检修门并锁定打印机。

清除 K1 水平输送卡片堵塞（续） 多卡盒打印机

- a**
1. 解锁打印机并打开其检修门。
 2. 拆下色带盒和再转印膜盒。
 3. 找到打印机中堵塞的卡片。如有需要，可转动 K1 手动推进旋钮以取出卡片。
 4. 清除打印机中堵塞的卡片。

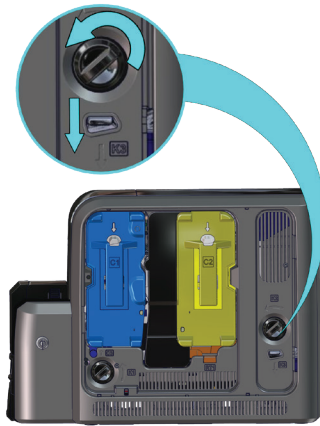


- b**
1. 更换色带盒，关上检修门并锁定打印机。

清除 K2 垂直输送卡片堵塞

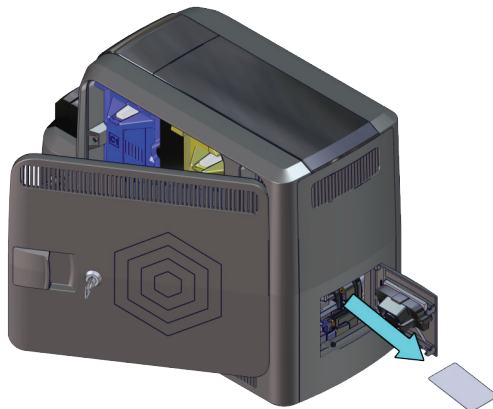
a

1. 解锁打印机并打开其检修门。
2. 按下 K3 后检修门释放按钮，打开后检修门。
3. 逆时针转动 K2 手动推进旋钮，以在垂直输送区域移动堵塞的卡片，直至能够从后检修门将其取出。



b

通过后检修门移除卡片。



c

关闭打印机门并锁定打印机。

清除翻转模块中的卡片堵塞

- a** 解锁打印机并打开其检修门。
按下 K3 后检修门释放按钮，打开后检修门。



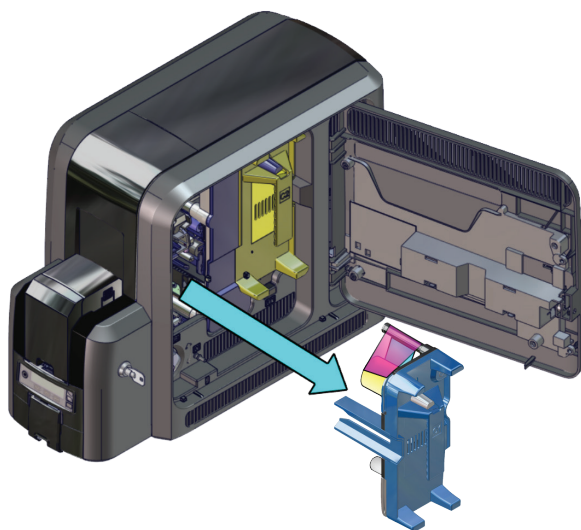
- b** 旋转翻转模块以取出卡片。
通过后检修门移除卡片。



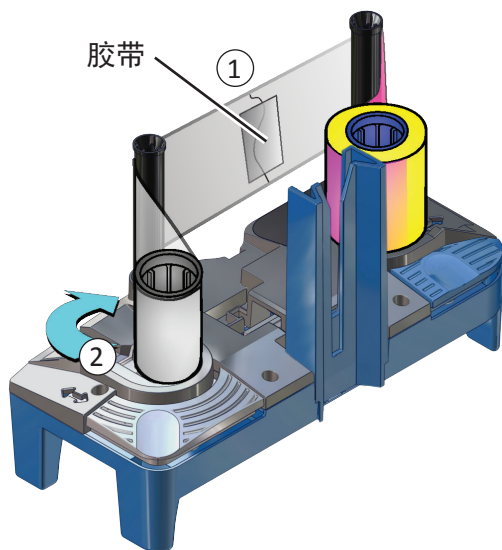
- c** 关闭打印机门并锁定打印机。

修复破损色带

a

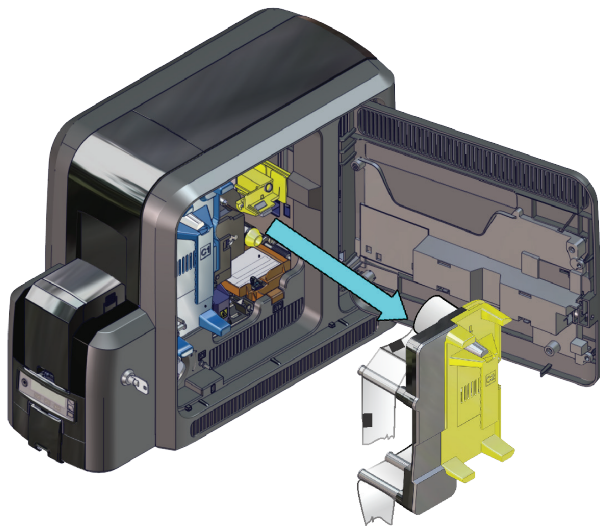


b

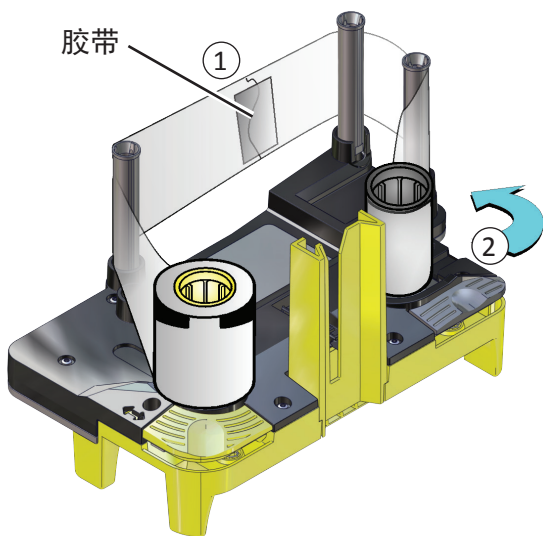


修复破损的再转印膜

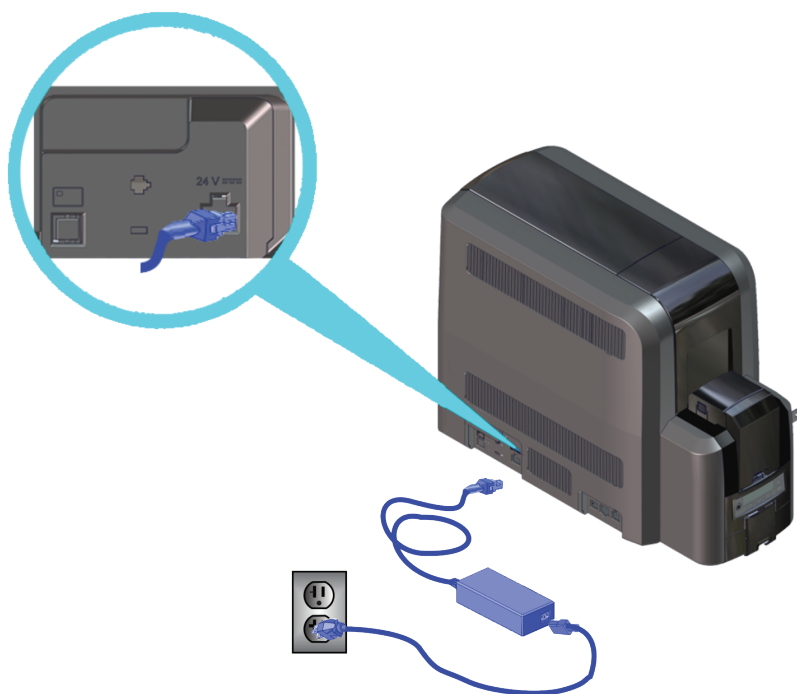
a



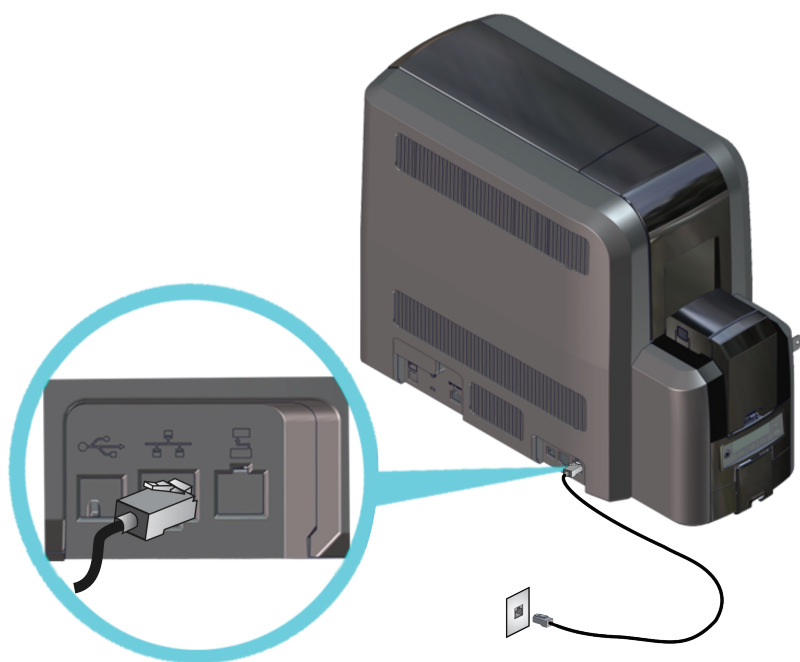
b



检查电源连接



检查数据连接



常见液晶信息

错误信息	请参阅:
112: 卡片卡盒已空	"单卡盒打印机中的卡片装载"见页 5 "异常插槽的使用"见页 6 "多卡盒打印机中的卡片装载"见页 7 "多卡盒异常滑块的使用"见页 9
166: C2 耗材不足或缺失 167: 未识别 C2 耗材 168: 不支持 C2 耗材	"更换再转印膜"见页 14
172: 不正确的关机	"检查电源连接"见页 23 "检查数据连接"见页 24
175: C2 耗材错误	"修复破损的再转印膜"见页 22
234: K1 输送装置卡片堵塞	"清除 K1 水平输送卡片堵塞"见页 17
235: K2 输送装置卡片堵塞	"清除 K2 垂直输送卡片堵塞"见页 19
236: 翻转器模块旋转错误	"清除翻转模块中的卡片堵塞"见页 20
237: C1 耗材不足或缺失 238: 未识别 C1 耗材 239: 不支持 C1 耗材	"更换彩色色带"见页 10 "更换清洁套管"见页 12
240: C1 耗材错误	"修复破损色带"见页 21
242: RT1 废卡盒已满	"清空废卡盒"见页 16
277: 多卡盒拾取错误	"多卡盒打印机中的卡片装载"见页 7

常见的打印质量问题

问题	原因	解决方案
卡片上出现非重复色点	色带或再转印膜上有灰尘	<ul style="list-style-type: none">改善耗材，或"更换彩色色带" 见页 10"更换再转印膜" 见页 14
卡片上出现褶皱	耗材存在褶皱	<ul style="list-style-type: none">改善耗材，或"更换彩色色带" 见页 10"更换再转印膜" 见页 14
图像模糊或变色 卡片上存在小范围未打印区域	<ul style="list-style-type: none">卡片上存在指纹、杂物或划痕打印机内有杂物打印头不干净	<ul style="list-style-type: none">确保卡片洁净清洁打印机。请参阅"清洁计划" 见页 27"更换清洁套管" 见页 12"清洁打印头" 见页 35
多张卡片上出现重复色点	凸轮滚子有灰尘或杂物	"清洁打印头凸轮滚子" 见页 39
卡片上出现彩色或白色条痕	打印头上有灰尘或杂物	<ul style="list-style-type: none">重新打印一张卡片，检查问题是否仍然存在"清洁打印头" 见页 35

- 更多故障排除信息，请参阅 *CR825 和 CE875 即时签发系统用户指南*。
- 获取维护打印机的最佳实践建议，请参阅"清洁计划" 见页 27。

清洁计划

请按照建议的清洁计划来维护打印机，从而获得最佳打印质量。

计划	操作	程序
更换色带时	请用异丙醇清洁卡清洁打印机。	<ul style="list-style-type: none"> • "单卡盒打印机"见页 28 • "多卡盒打印机"见页 29
	请更换清洁套管 (C3)。	"更换清洁套管"见页 12
	清洁打印头。	"清洁打印头"见页 35
如果您发现卡片成品上有颗粒	请更换清洁套管 (C3)。	"更换清洁套管"见页 12
	请用胶粘剂清洁卡清洁打印机。	<ul style="list-style-type: none"> • "单卡盒打印机"见页 31 • "多卡盒打印机"见页 32
如果您发现卡片成品上存在彩色或白色条痕	清洁打印头。	"清洁打印头"见页 35
如果您发现卡片成品上存在重复色点	请清洁打印头凸轮滚子。	"清洁打印头凸轮滚子"见页 39



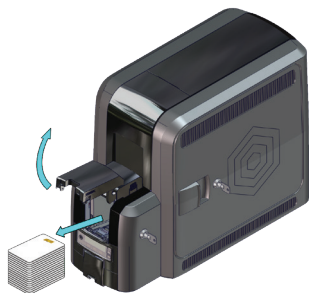
使用异丙醇或胶粘剂清洁卡清洁打印机时，请确保拆下色带盒 (C1)、再转印膜 (C2) 盒以及清洁套管。

异丙醇清洁卡的使用

定期使用异丙醇清洁卡清洁打印机。请参阅“清洁计划”见页 27。

单卡盒打印机

- a** 解锁打印机，拆下耗材色带盒和清洁套管。
打开入卡盒并取出未打印的卡片。操作时请拿住卡片边缘或配戴卡片检查手套。



- b** 打开清洁卡包装，取出异丙醇清洁卡。

异丙醇清洁卡



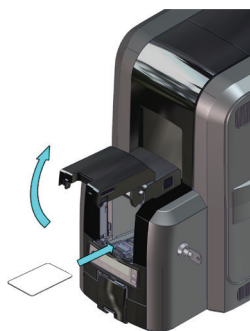
- c** 将清洁卡装入入卡盒中。

如果清洁卡存在一定的弧度，请按图示方法插入。

没有弧度的清洁卡



带弧度的清洁卡



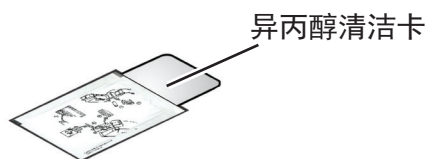
- d** 关上入卡盒并锁定打印机。
参照“运行异丙醇清洁卡程序”见页 30。

异丙醇清洁卡的使用（续）

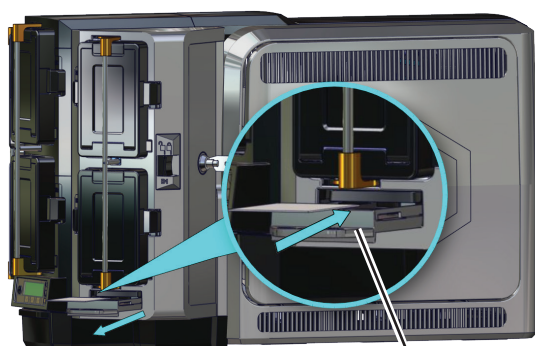
多卡盒打印机

a 解锁打印机，拆下耗材色带盒和清洁套管。

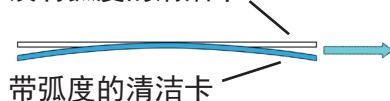
b 从包装中取出清洁卡。



- c**
1. 拉出多卡盒异常滑块并插入清洁卡。
 2. 向内推回异常滑块。



如果清洁卡存在一定的弧度，请按图示方法插入。
没有弧度的清洁卡



异常滑块

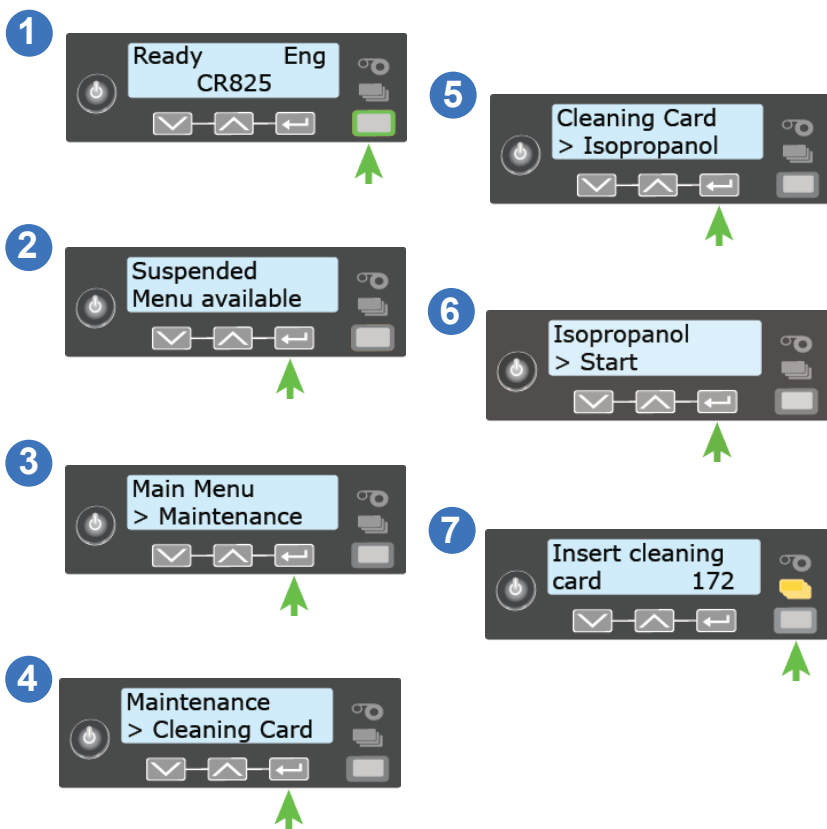
带弧度的清洁卡

d 参照“运行异丙醇清洁卡程序”见页 30。

异丙醇清洁卡的使用（续）

运行异丙醇清洁卡程序

a 使用液晶面板运行异丙醇清洁卡。



清洁卡被弹出到打印机废卡盒 (RT1) 中。可将清洁卡留在废卡盒 (RT1) 中，之后与其他废卡一同清空。

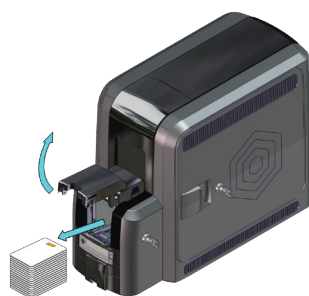
b 更换打印机的耗材盒和单卡盒打印机的入卡盒中的卡片。

胶粘剂清洁卡的使用

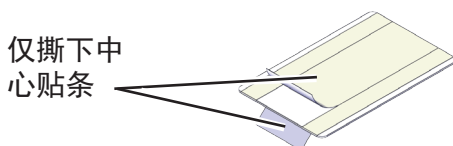
使用胶粘剂清洁卡去除再转印过程中产生的颗粒。有关胶粘剂清洁卡使用条件的信息，请参阅“[清洁计划](#)”见页 27。

单卡盒打印机

- a** 解锁打印机，拆下耗材色带盒和清洁套管。
打开入卡盒并取出未打印的卡片。操作时请拿住卡片边缘或配戴卡片检查手套。



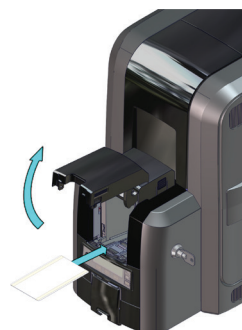
- b** 撕下胶粘剂清洁卡双面的中心贴条。双面两边的贴条均需保留不动。



- c** 将胶粘剂清洁卡装入入卡盒中。

如果清洁卡存在一定的弧度，请按图示方法插入。

没有弧度的清洁卡



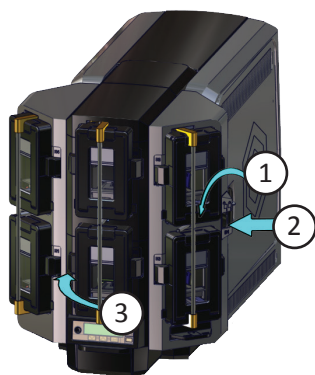
- d** 关上入卡盒并锁定打印机。
参照“[运行胶粘剂清洁卡程序](#)”见页 34。

胶粘剂清洁卡的使用（续）

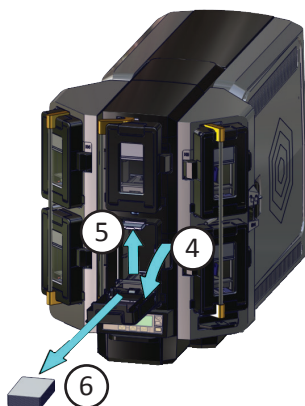
多卡盒打印机

a 解锁打印机，拆下耗材色带盒和清洁套管。

- b**
1. 打开多卡盒门的锁。
 2. 向左滑动锁杆释放按钮 (B1) 以释放放入卡盒锁杆。
 3. 向左旋转中央锁杆，找到 H2 和 H5 多卡盒输入色带盒。



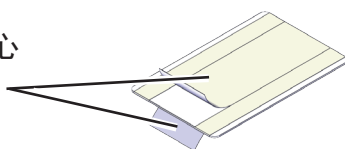
- c**
4. 按下 H2 色带盒顶部的色带盒释放按钮，然后打开色带盒门。
 5. 提起卡片压重至色带盒顶部，轻轻向前拉动以将其锁定到位。
 6. 从 H2 色带盒中取出未打印的卡。操作时请拿住卡片边缘或配戴卡片检查手套。



胶粘剂清洁卡的使用（续）

- d** 撕下胶粘剂清洁卡双面的中心贴条。双面两边的贴条均需保留不动。

仅撕下中心
贴条

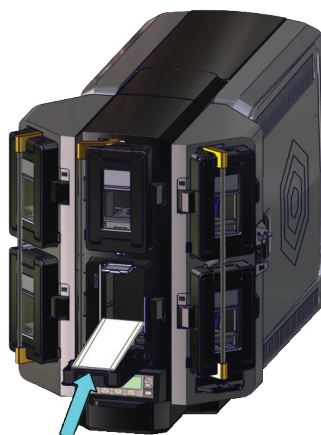
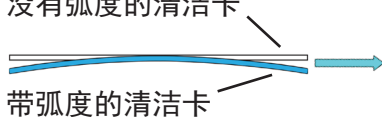


- e** 将胶粘剂清洁卡装入 H2 色带盒中，然后关上色带盒门。

如果清洁卡存在一定的弧度，请按图示方法插入。

没有弧度的清洁卡

带弧度的清洁卡



请勿将胶粘剂清洁卡插入多卡盒的异常滑块中。

- f** 锁定多卡盒。

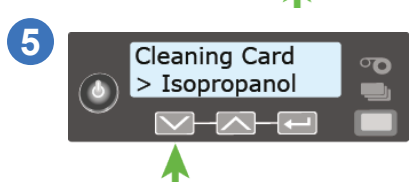
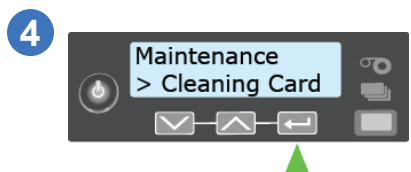
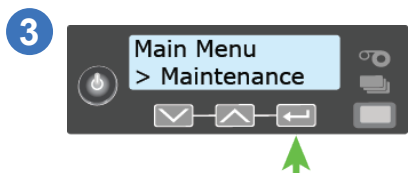
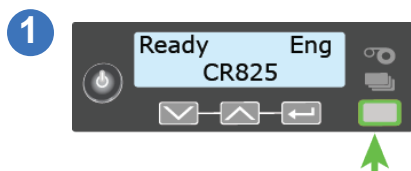
1. 向右旋转中央锁杆至锁定位置。
2. 向右滑动锁杆释放按钮，将锁杆锁定到位。
3. 锁上多卡盒门。

- g** 参照“运行胶粘剂清洁卡程序”见页 34。

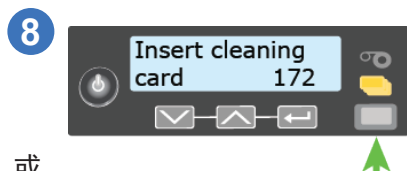
胶粘剂清洁卡的使用（续）

运行胶粘剂清洁卡程序

a 使用液晶面板运行胶粘剂清洁卡。

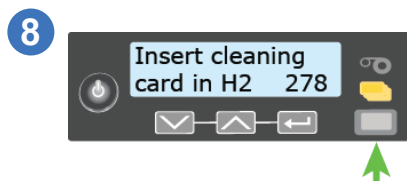


清洁单卡盒打印机时，会显示以下信息。



或

清洁多卡盒打印机时，会显示以下信息。

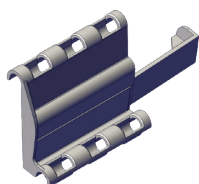


b 从打印机废卡盒中取出胶粘剂清洁卡。

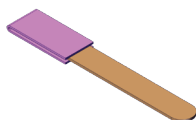
c 更换耗材盒，安装新的清洁套管，并更换单卡盒打印机入卡盒或多卡盒打印机 H2 色带盒中的卡片。

清洁打印头

每次更换色带或发现任何打印质量问题时，都需要清洁打印头。
清洁时请使用以下物品。



清洁棒支撑台



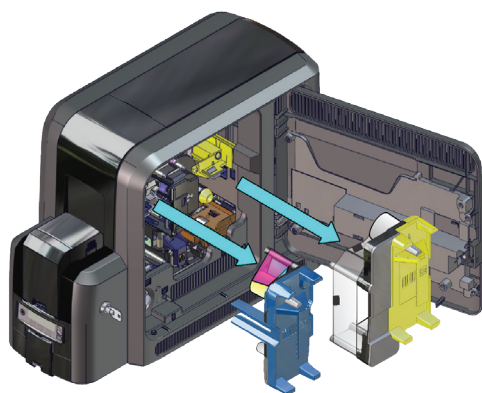
清洁棒



清洁棉签

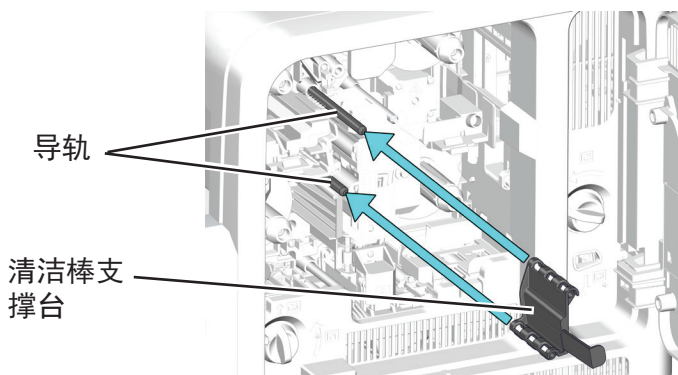
a

1. 关闭电源，并解锁打印机。
2. 打开打印机检修门，拆下色带盒 (C1) 和再转印膜盒 (C2)。



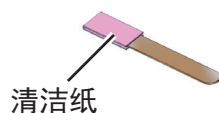
清洁打印头（续）

b 将清洁棒支撑台插入打印机。该支撑工具能够套在色带盒导轨上滑入打印机。

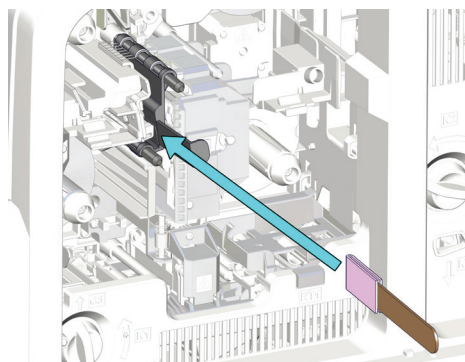


c 用清洁棒清洁打印头。

i 请勿撕掉清洁棒上粉色的清洁纸。

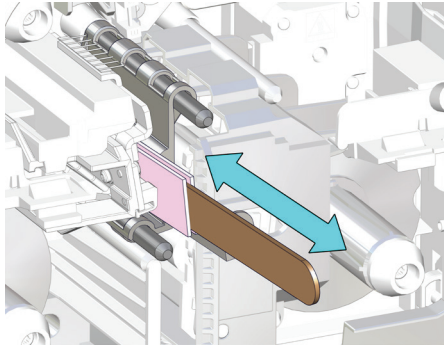


1. 从支撑工具的下部位置插入清洁棒。向内滑动到底。



清洁打印头（续）

2. 来回拉动清洁棒 3 次，完成打印头清洁操作。



3. 从支撑工具中取出清洁棒。



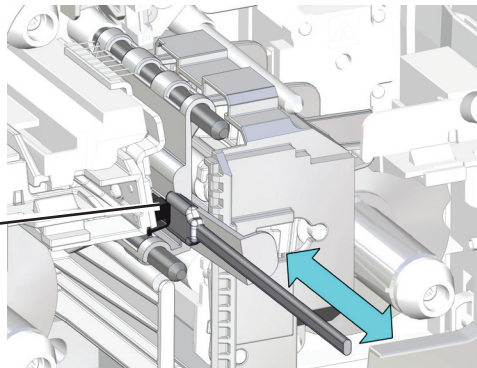
清洁棒双面均可用，您可以在一次清洁中使用其中一面。初次使用后请妥善保存清洁棒。

d

用清洁棉签清洁打印头。

1. 打开清洁棉签包装。
2. 将清洁棉签插入支撑工具中。如图所示，从工具中部位置插入棉签（或朝向支撑工具手柄的顶部插入）。

从此处将清洁棉签放入工具中部位置



清洁打印头（续）

3. 来回移动清洁棉签 3 次，以清除打印头区域剩余的杂物。
4. 从支撑工具中取出清洁棉签。

e

从打印机上移除支撑工具。



请勿丢弃清洁棒支撑工具。它可在后期清洁操作中重复使用。

f

1. 更换色带盒和再转印膜盒，关上并锁定打印机检修门。
2. 接通打印机电源。
3. 打印一张或多张测试卡以验证打印质量。

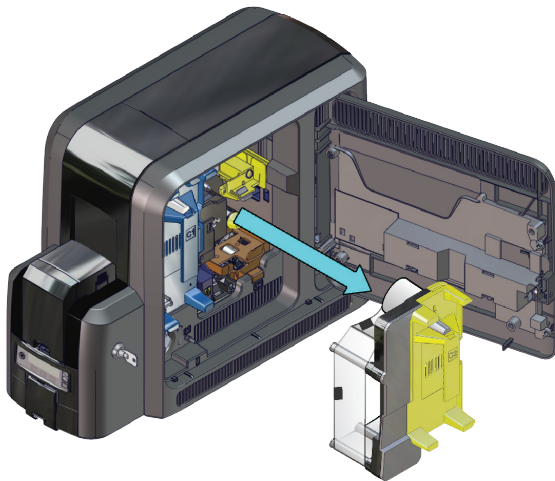


- 仅可使用清洁棒和清洁棉签清洁打印头。其他材料可能会粘着在打印头上并造成损坏。
- 清洁棒双面均使用（使用两次）后请丢弃。
- 清洁棉签仅供一次性使用。清洁打印头后请丢弃棉签。

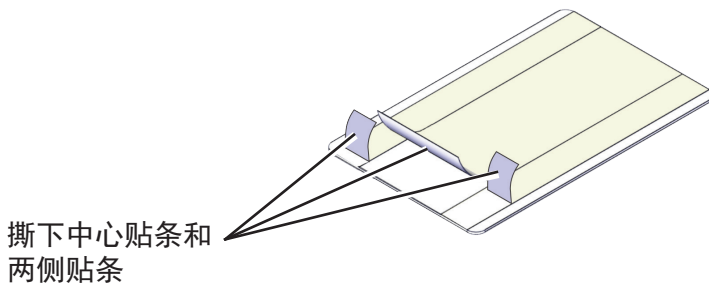
清洁打印头凸轮滚子

使用胶粘剂清洁卡清洁打印头凸轮滚子。

- a**
1. 关闭打印机电源。
 2. 解锁打印机并打开其检修门。
 3. 拆下打印机中的再转印膜盒 (C2)。



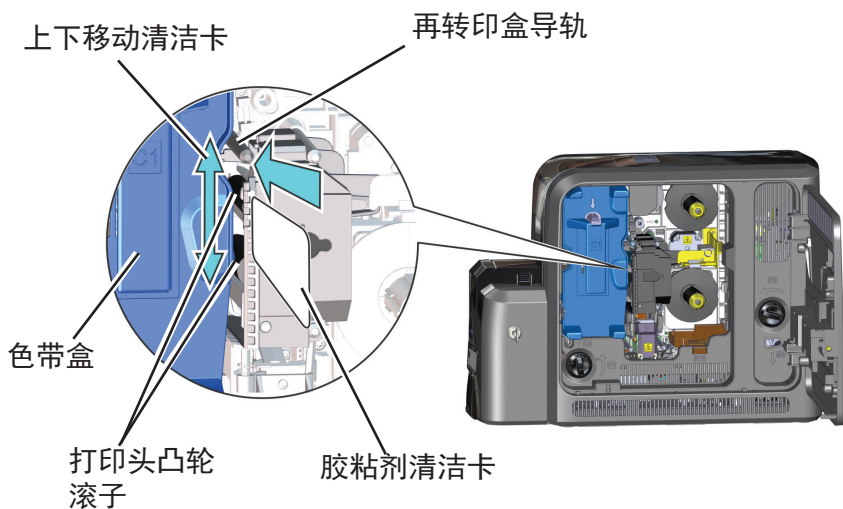
- b**
- 撕下胶粘剂清洁卡一面的中心贴条和两侧贴条。



CR825 即时签发系统

清洁打印头凸轮滚子（续）

- C**
1. 将清洁卡插入打印机中再转印盒导轨和滚子之间。确保卡片带胶粘剂的一面朝向右侧并接触滚子。
 2. 沿滚子上下移动清洁卡以清除杂物。



- d**
1. 更换再转印膜盒。
 2. 关闭并锁定打印机。
 3. 重启打印机。

- e**
1. 丢弃使用过的清洁卡。

注释

注释

注释

警告：本产品含有加利福尼亚州已知会导致癌症、先天缺陷或其他生殖危害的化学物质，包括铅。**操作后务必清洗双手。**



警告：本产品可能会将您暴露于加利福尼亚州已知会导致癌症的邻苯二甲酸二异辛酯 (DEHP) 等化学物质当中；或将您暴露于加利福尼亚州已知会导致先天缺陷或其它生殖危害的邻苯二甲酸二异辛酯 (DEHP) 和邻苯二甲酸丁酯 (BBP)等化学物质当中。请前往 www.P65Warnings.ca.gov 和 www.datacard.com/califpropwarning 查看更多详细信息。



ENTRUST

1187 Park Place

Minneapolis, Minnesota 55379

52.933.1223 • 952.933.7971 传真

www.entrust.com

Enust、Sigma 和六边形设计是是 Entrust Corporation 在美国及/或其他国家/地区注册的商标、注册商标和/或服务商标。所有其他商标均为其各自所有者的财产。

© 2016 - 2020 材料中包含的设计和信​​息均需保密