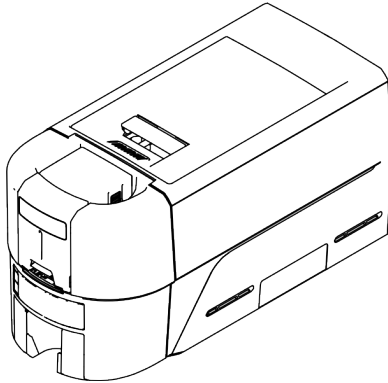




ENTRUST

الدليل المرجعي للمستخدم

طابعة البطاقات DS3 و DS2 و DS1 Sigma



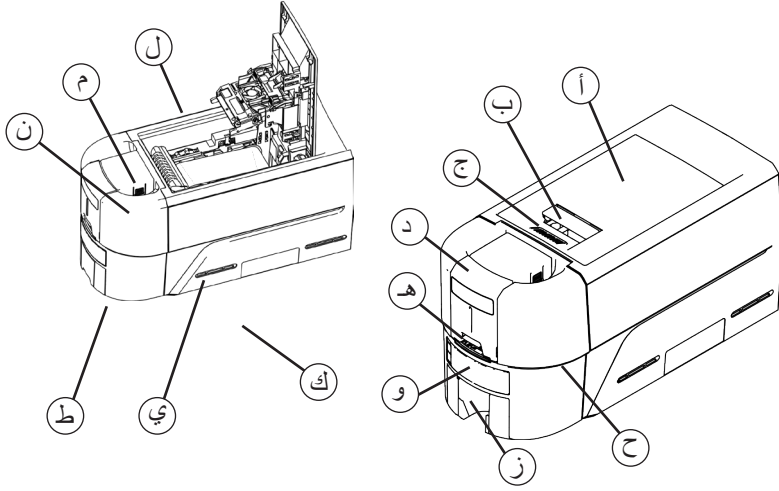
أكتوبر 2020

إصدار أ، 001AR-528169

المحتويات

| | |
|---------|--|
| 3..... | طابعة البطاقات Sigma DS Direct to Card |
| 3..... | اللوحة الأمامية |
| 4..... | طابعة Sigma DS بمدرج متعدد اختياري |
| 5..... | تحميل البطاقات في طابعة ذات مدرج فردي |
| 5..... | استخدم فتحة الاستثناء |
| 6..... | تحميل البطاقات في طابعة ذات مدرج متعدد |
| 7..... | استخدام شريحة استثناء المدرج المتعدد |
| 8..... | تحميل خرطوشة شريط الطابعة |
| 9..... | تثبيت علبة الشريط المعبأة مسبقاً |
| 10..... | إفراغ درج البطاقات المرفوضة |
| 11..... | إزالة البطاقة المحشورة |
| 11..... | طابعة ذات مدرج فردي |
| 11..... | طابعة ذات مدرج متعدد |
| 12..... | إصلاح شريط الطابعة المكسور |
| 13..... | فحص من توصيلات الطاقة للطابعة |
| 14..... | فحص من اتصال بيانات الطابعة |
| 14..... | USB |
| 14..... | الشبكة |
| 15..... | رسائل LCD العامة |
| 16..... | تنظيف الطابعة |
| 16..... | طابعة ذات مدرج فردي |
| 17..... | طابعة ذات مدرج متعدد |
| 18..... | تشغيل بطاقة التنظيف |
| 19..... | تنظيف رأس الطابعة |

Sigma DS Direct to Card طابعة البطاقات



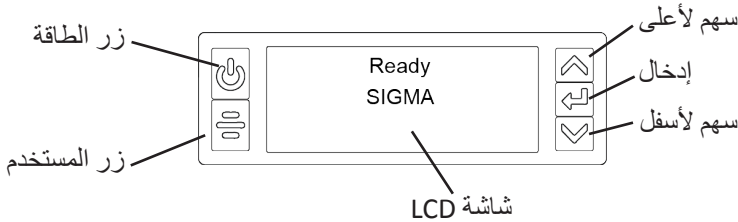
ط = قفل مدرج الإدخال
 ي = قفل الطابعة
 ك = درج البطاقات المرفوضة
 ل = رأس الطابعة
 م = مقبض يدوي متطور
 ن = خرطوشة أو علبة الشريط

أ = غطاء الطابعة
 ب = مقبض مزلاج الغطاء
 ج = حروف الغطاء
 د = مدرج الإدخال
 هـ = فتحة استثنائية
 و = اللوحة الأمامية
 ز = مدرج الإخراج
 ح = شريط ضوء LED

لا توجد أقفال الطابعة إلا في بعض طابعات Sigma DS3. تتطلب الطابعات، التي لا تحتوي على مدرج، تركيب مدرج متعدد.

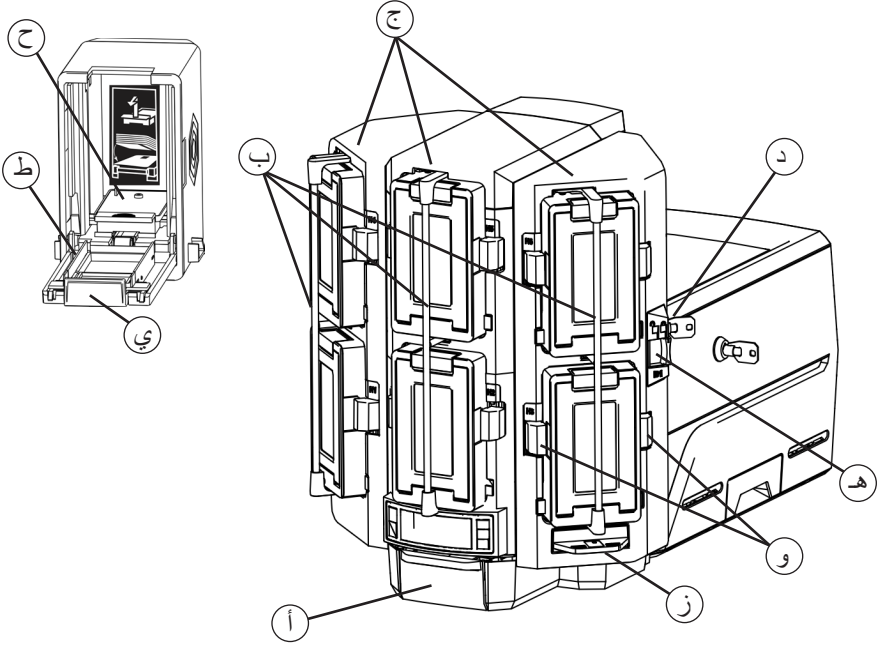


اللوحة الأمامية



طابعة البطاقات Sigma DS Direct to Card

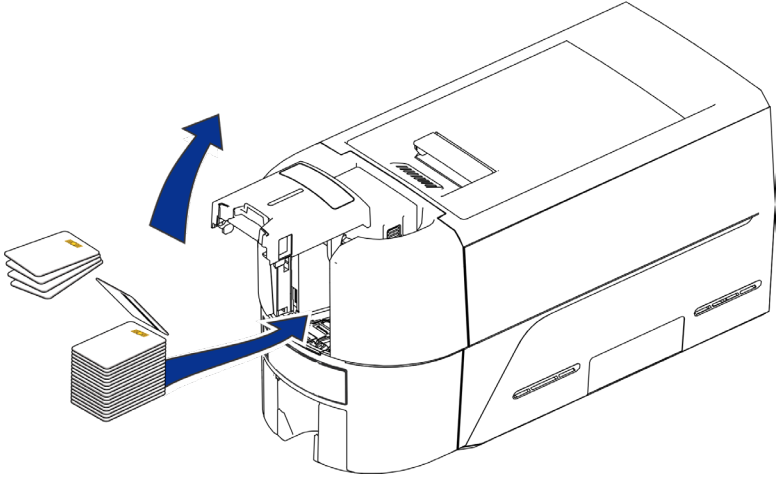
طابعة Sigma DS بمدرج متعدد اختياري



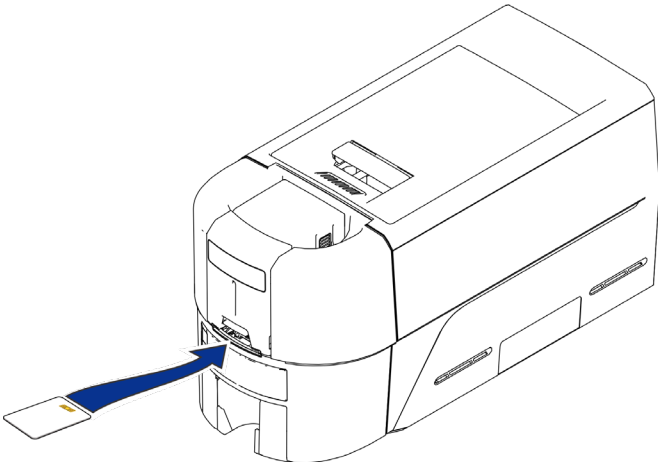
و = أزرار تحرير الخرطوشة
ز = شريحة الاستثناء
ح = وزن البطاقة
ط = باب الخرطوشة
ي = زر تحرير باب الخرطوشة

أ = مدرج إخراج
ب = شرائط إغلاق المدرج
ج = مدارج الإدخال 1-6
د = قفل ذو مدرج متعدد
هـ = زر تحرير شريط القفل (B1)

تحميل البطاقات في طابعة ذات مدرج فردي



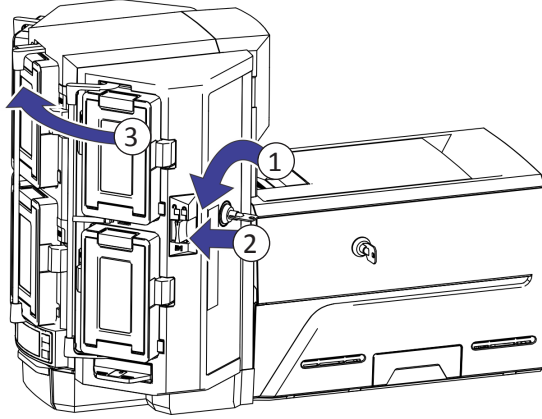
استخدم فتحة الاستثناء



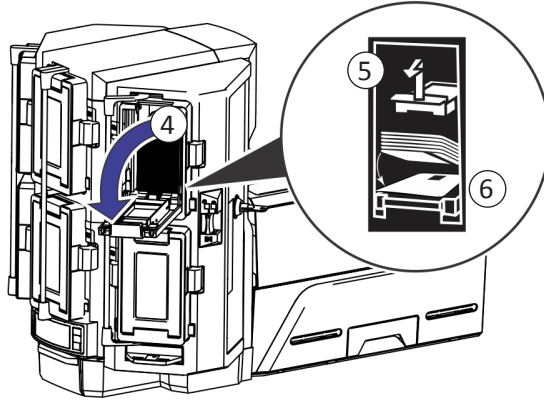
طابعة البطاقات Sigma DS Direct to Card

تحميل البطاقات في طابعة ذات مدرج متعدد

1. قم بإلغاء تأمين المدرج المتعدد.
2. حرك زر تحرير شريط القفل (B1) إلى اليسار.
3. قم بتدوير شريط القفل إلى اليسار.



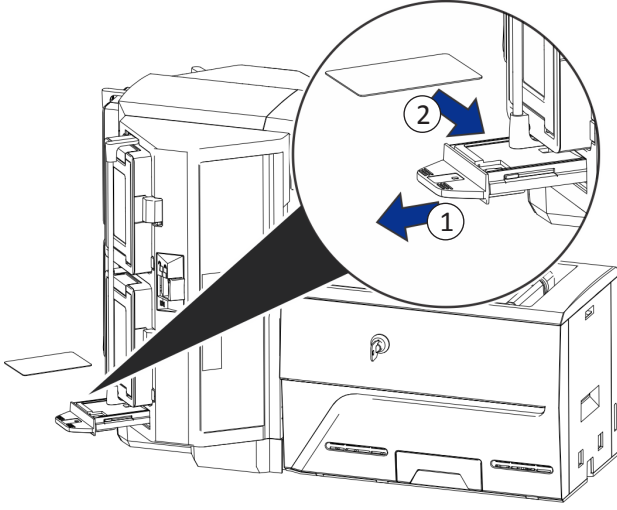
4. افتح باب الخرطوشة.
5. ارفع وزن البطاقة واسحبه إلى الأمام حتى تستقر في موضعها.
6. حمل البطاقات في الخرطوشة.



7. أغلق باب الخرطوشة.
8. كرر هذا الفعل مع كل خرطوشة.
9. أعد جميع الأقفال إلى وضع الإغلاق.

استخدام شريحة استثناء المدرج المتعدد

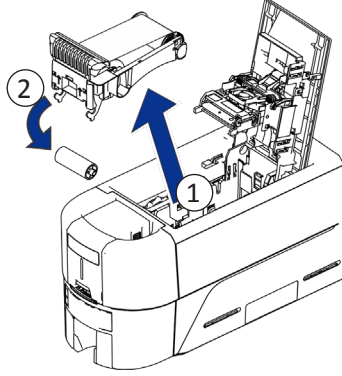
1. اسحب شريحة استثناء المدرج المتعدد.
2. أدرج البطاقة.



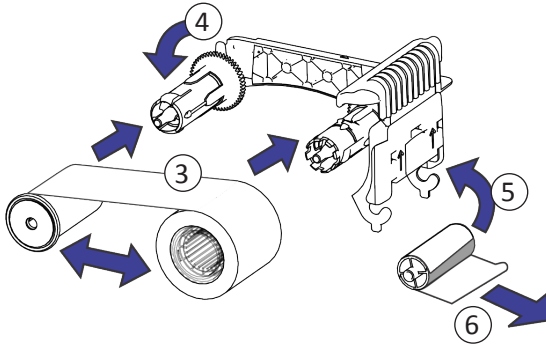
3. تحقق من شريحة الاستثناء.

تحميل خرطوشة شريط الطابعة

1. افتح غطاء الطابعة وأزل خرطوشة شريط الطابعة.
2. أزل بكرات الشريط المستخدمة وأسطوانة التنظيف وتخلص منهما.



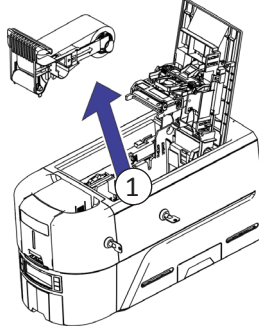
3. حمّل شريط الطابعة.
4. اقلب بكرة استلام البطاقات عكس اتجاه عقارب الساعة.
5. حمّل أسطوانة التنظيف.
6. أخرج الغلاف الواقي من أسطوانة التنظيف.



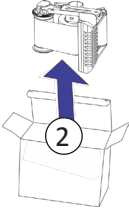
7. استبدل خرطوشة الشريط وأغلق الطابعة.

تنشيط علبة الشريط المعبأة مسبقاً

1. افتح غطاء الطابعة وأزل علبة شريط الطابعة المستخدمة. تخلص من العلبة.



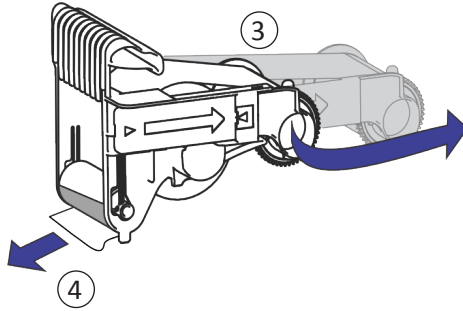
2. أزل علبة شريط الطابعة من عبوته. تشحن العلبة في وضع مغلق.



3. مدد العلبة إلى وضع الفتح الكامل.

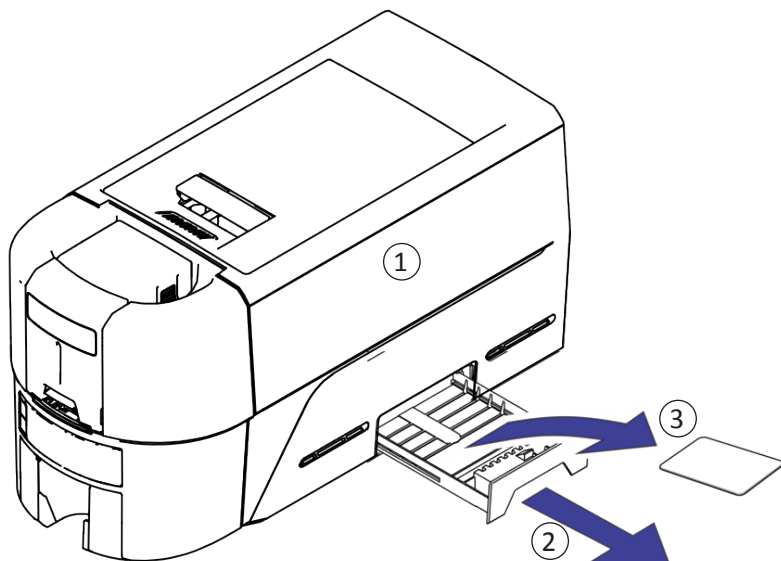
اسحب الجزء الأمامي من العلبة حتى تسمع صوت نقرات.

4. أخرج الغلاف الواقي من أسطوانة التنظيف.



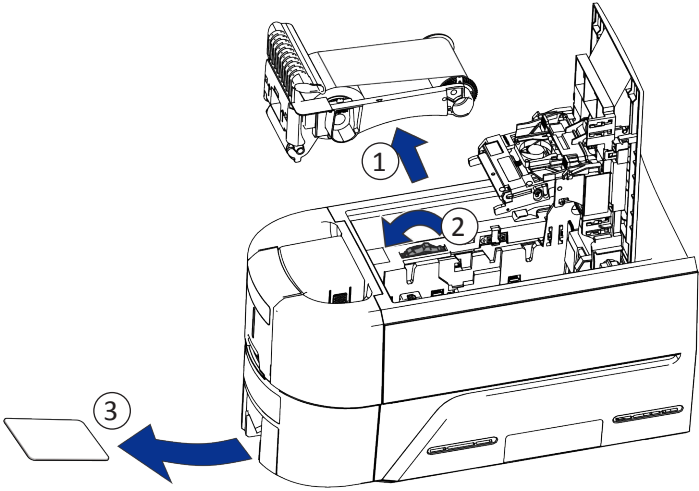
5. ثبت العلبة في الطابعة وأغلق غطاء الطابعة.

إفراغ درج البطاقات المرفوضة

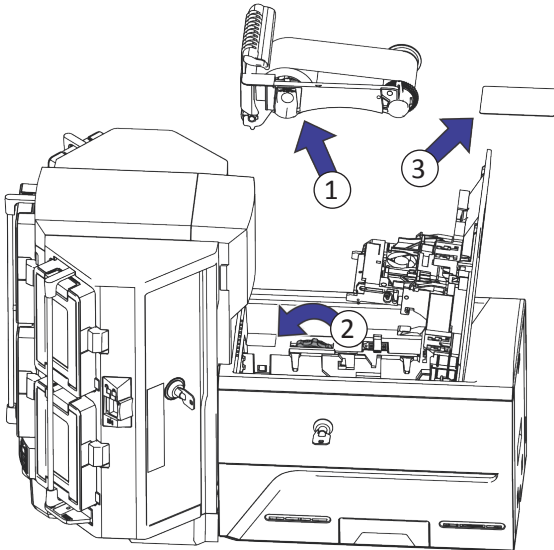


إزالة البطاقة المحشورة

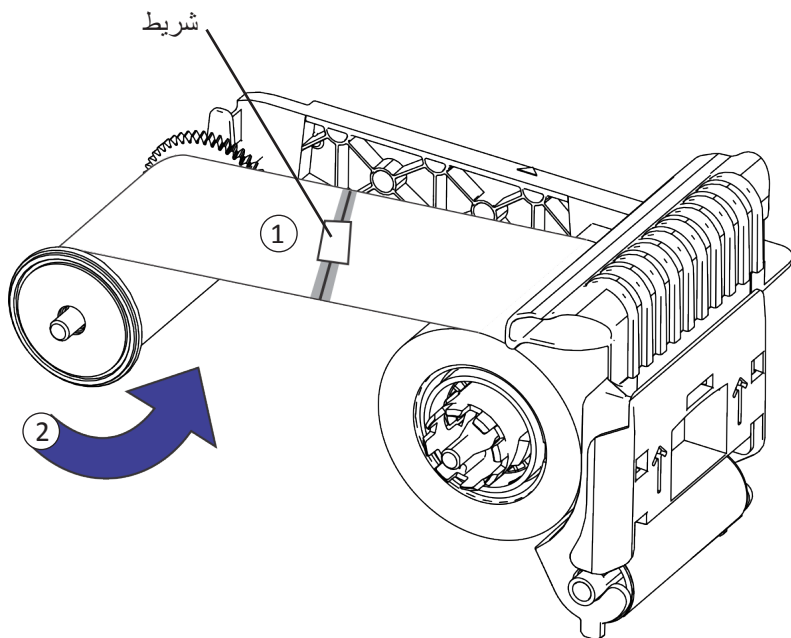
طابعة ذات مدرج فردي



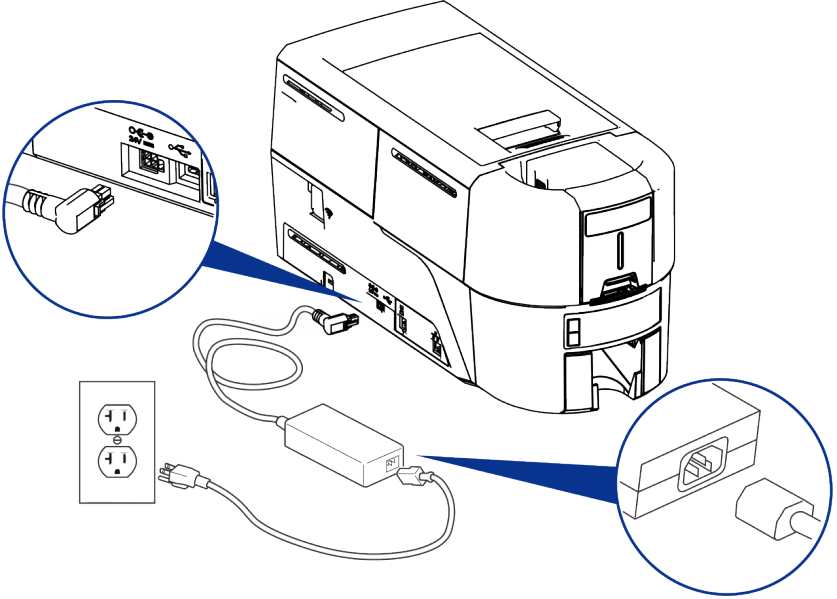
طابعة ذات مدرج متعدد



إصلاح شريط الطباعة المكسور

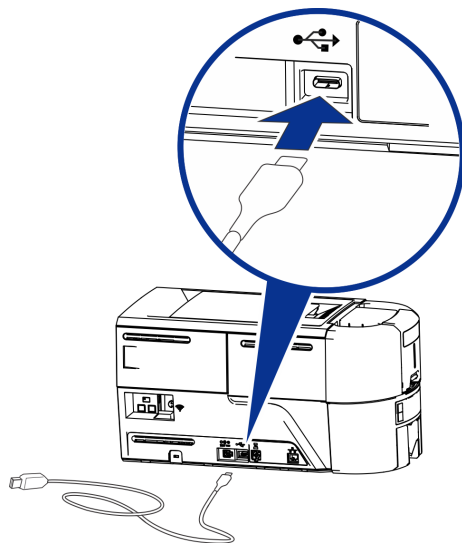


فحص من توصيلات الطاقة للطابعة

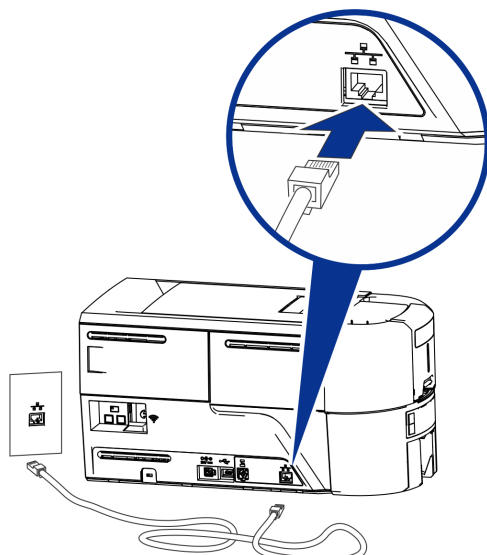


فحص من اتصال بيانات الطابعة

USB



الشبعة



رسائل LCD العامة

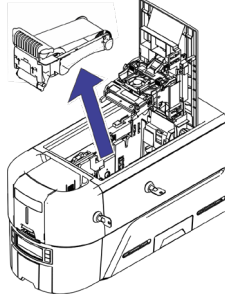
| رسالة خطأ | ارجع إلى: |
|---|---|
| 110: شريط الطباعة تمت إزالته أو فقدانه | "حَمَلْ خرطوشة شريط الطباعة" في صفحة 8 "ثَبِّتْ علبة الشريط المعبأة مسبقاً" في صفحة 9 |
| 112: مدرج البطاقات فارغ | "تحميل البطاقات في طباعة ذات مدرج فردي" في صفحة 5 "استخدم فتحة الاستثناء" في صفحة 5 "تحميل البطاقات في طباعة ذات مدرج متعدد" في صفحة 6 "استخدم شريحة استثناء المدرج المتعدد" في صفحة 7 |
| 118: مشكلة في نوع شريط الطباعة 119: شريط الطباعة غير مدعوم 121: شريط الطباعة غير محدد | "حَمَلْ خرطوشة شريط الطباعة" في صفحة 8 "ثَبِّتْ علبة الشريط المعبأة مسبقاً" في صفحة 9 |
| 172: أدخل بطاقة التنظيف | "نظّف الطابعة" في صفحة 16 |
| 276: انحسار البطاقة في المدرج المتعدد | "أزل البطاقة المحسورة" في صفحة 11 |
| 277: خطأ في النقاط المدرج المتعدد | "تحميل البطاقات في طباعة ذات مدرج متعدد" في صفحة 6 |
| 294: التنظيف مطلوب | "نظّف الطابعة" في صفحة 16 |

تنظيف الطابعة

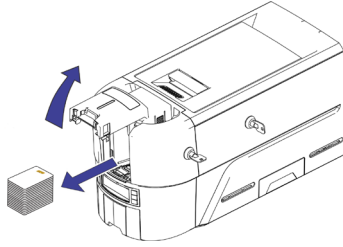
طابعة ذات مدرج فردي

إذا احتوت الطابعة على أقفال، فافتح الطابعة ومدرج الإدخال.

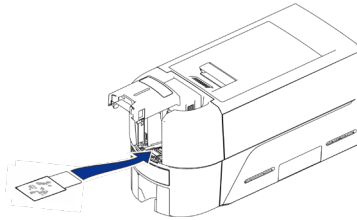
1. افتح غطاء الطابعة وأزل الخرطوشة أو علبة شريط الطابعة. أغلق الغطاء.



2. افتح غطاء مدرج الإدخال ثم أزل البطاقات غير المطبوعة.



3. أدرج بطاقة التنظيف في مدرج الإدخال.

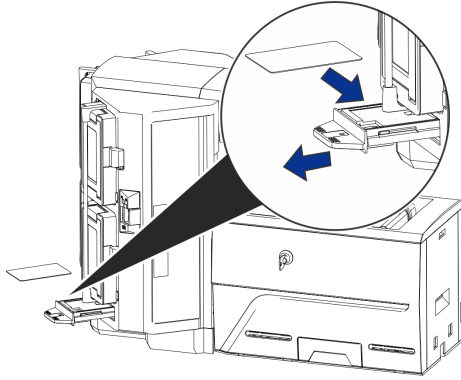


4. أغلق مدرج الإدخال.

5. استمر في "تشغيل بطاقة التنظيف" في صفحة 18.

طابعة ذات مدرج متعدد

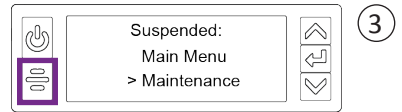
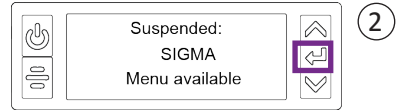
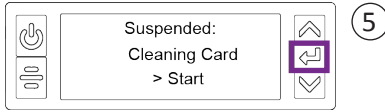
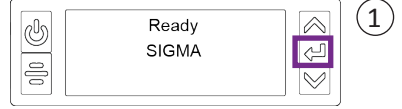
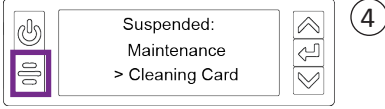
1. قم بإلغاء قفل الطابعة وافتح غطاءها.
2. أزل شريط الطابعة، وأغلق الغطاء، وأقل الطابعة.
3. اسحب شريحة الاستثناء ذات المدرج المتعدد وأدرج بطاقة التنظيف.



4. تحقق من شريحة الاستثناء.
5. استمر في "تشغيل بطاقة التنظيف" في صفحة 18.

تشغيل بطاقة التنظيف

استخدم نظام قائمة LCD لبدء دورة التنظيف.

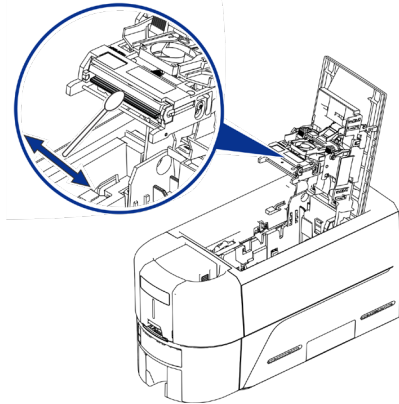


طابعات غير مزودة بأقفال: أزل بطاقة التنظيف من مدرج الإخراج وتخلص منها.
طابعات مزودة بأقفال: يمكن أن تظل بطاقة التنظيف في درج البطاقات المرفوضة في الطابعة حتى يُفْرغ الدرج.
استبدل خرطوشة أو علبة شريط الطباعة في الطابعة، والبطاقات الموجودة في مدرج الإدخال.

تنظيف رأس الطباعة

نظف رأس الطباعة في المواقف التالية:

- توجد خطوط غير مطبوعة على البطاقة النهائية. يشير هذا عادةً إلى وجود أوساخ أو ملوثات على رأس الطباعة.
 - لمست رأس الطباعة عن طريق الخطأ. يمكن أن تؤثر الزيوت المنبعثة من اليدين في جودة الطباعة وقد تتلف رأس الطباعة.
 - تسبب كسر الشريط في التصاق جزء من الشريط برأس الطباعة أو غطاء رأس الطباعة.
 - استبدل رأس الطباعة.
1. أوقف تشغيل الطباعة.
 2. قم بإلغاء قفل الطباعة وافتح غطاءها.
 3. افتح وأزل مسحة التنظيف من عبوتها.
 4. ارفع الغطاء الواقي لرأس الطباعة. استخدم جوانب الغطاء لتدويره بعيدًا عن رأس الطباعة.
 5. اضغط برفق لتحريك مسحة التنظيف ذهابًا وإيابًا بطول حافة رأس الطباعة بالكامل حتى تصبح نظيفة تمامًا.
 6. أغلق غطاء الطباعة.
 7. شغل الطباعة.
 8. اطبع بطاقة عينة للتحقق من جودة الطباعة.





ENTRUST

Park Place 1187

مينيابولس، مينيسوتا 55379

فاكس 952.933.1223 • 952.933.7971

www.entrust.com

Entrust و Sigma والتصميم السداسي هي علامات تجارية و/أو علامات تجارية مسجلة و/أو علامات خدمة، و Datacard هي علامة تجارية مسجلة و علامة خدمة لشركة Entrust Corporation في الولايات المتحدة وبلدان أخرى. جميع العلامات التجارية الأخرى ملك لأصحابها المعنيين.
© 2020. التصميم والمعلومات الواردة في هذه المواد محمية بموجب قانون حقوق النشر الدولي وفي الولايات المتحدة.