



ENTRUST

دليل التركيب السريع لطابعة البطاقات Sigma DS3

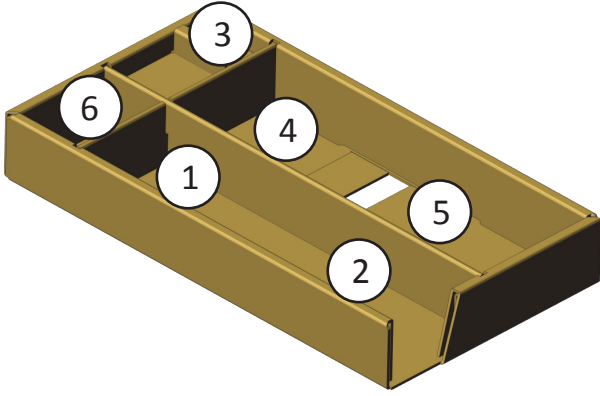
لا تواصل تفريغ هذا الصندوق حتى تقرأ هذه التعليمات.



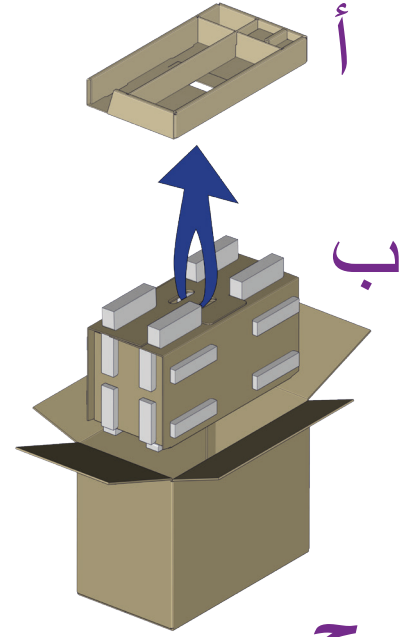
اقرأ واتبع هذه الإرشادات لإعداد طابعة Sigma الخاصة بك.



- 1 مزود الطاقة
- 2 سلك الطاقة
- 3 محرك فلاش USB
- 4 كابل USB
- 5 مسحات التنظيف
- 6 مفاتيح



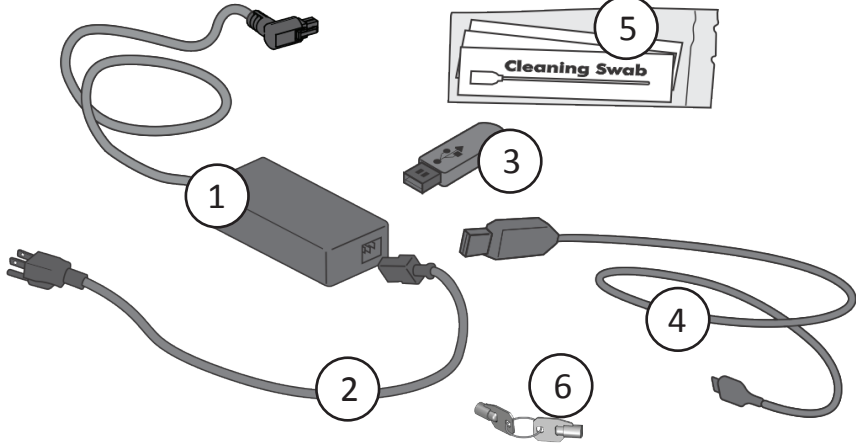
د



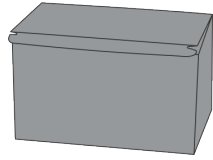
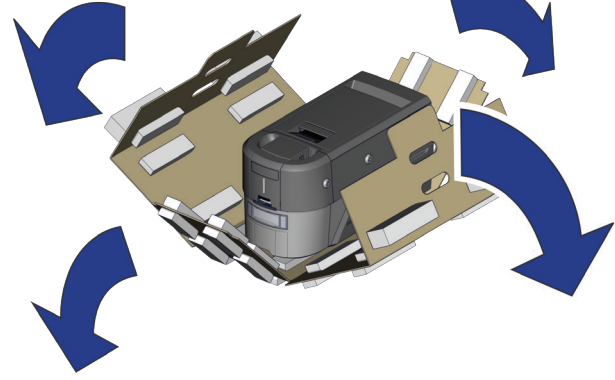
1

ب

ج



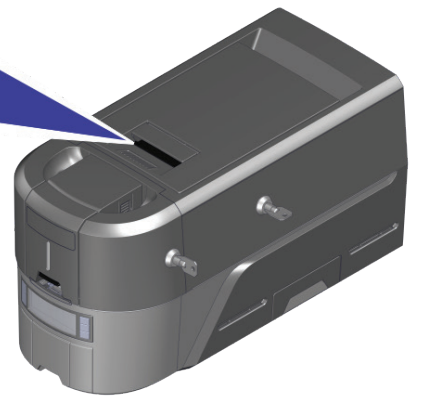
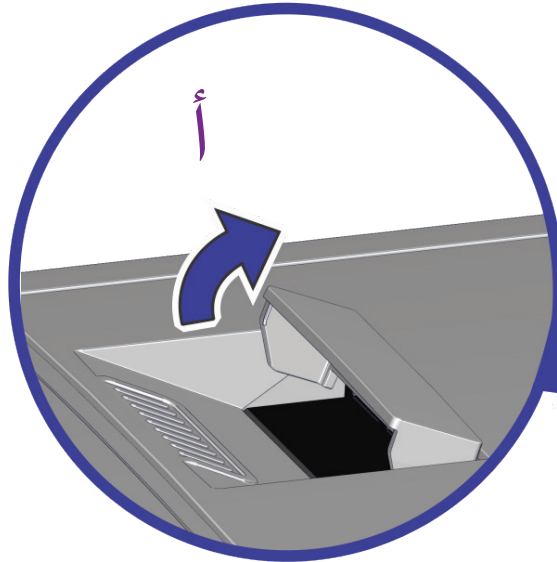
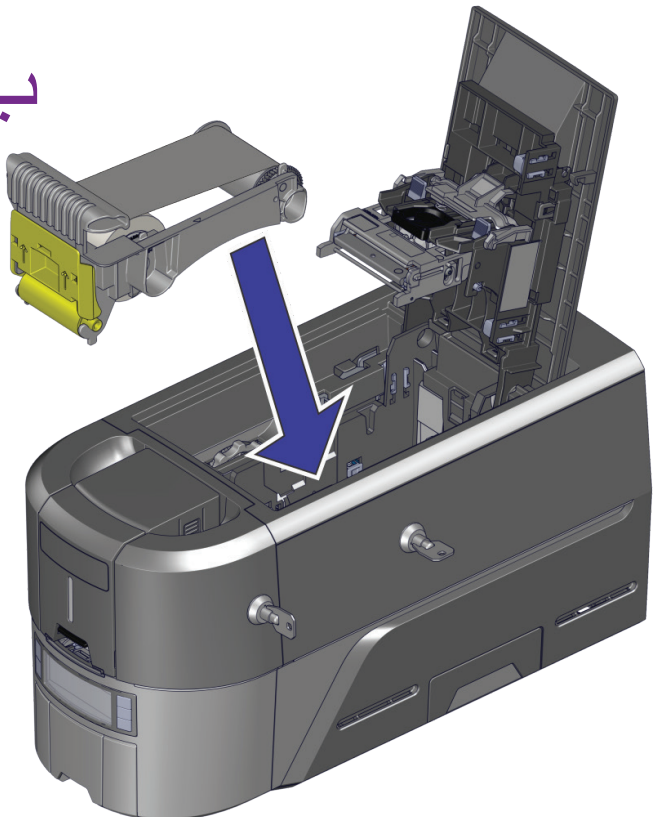
تقوم المفاتيح بإلغاء قفل الطابعة
ومدرج الإدخال



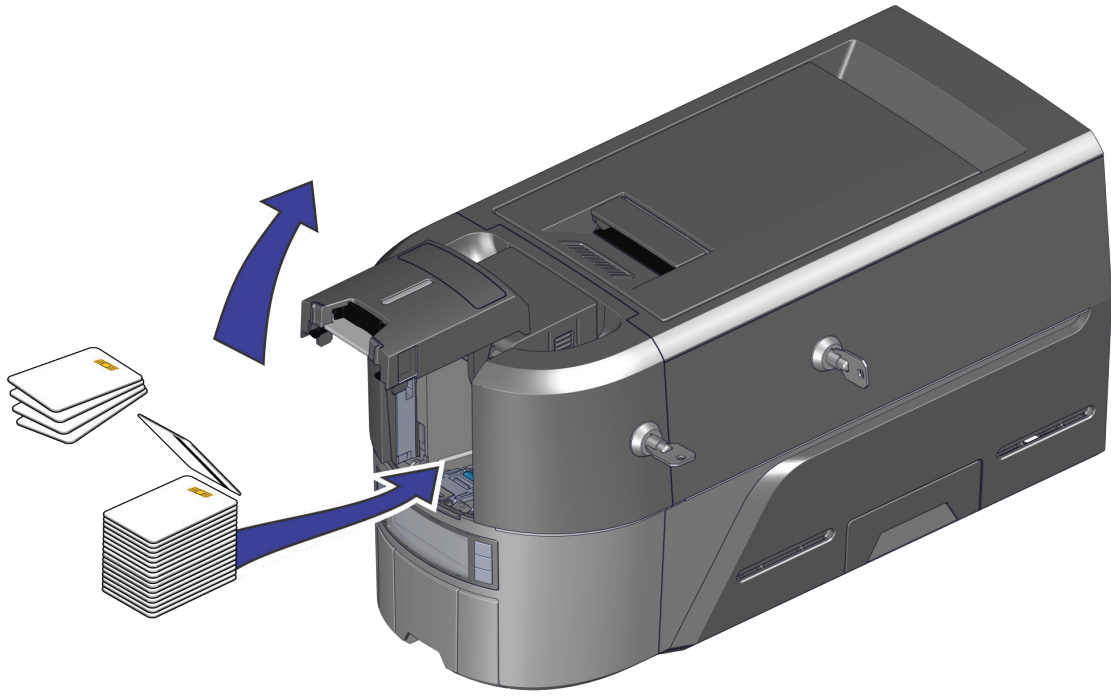
ارجع إلى صندوق إمداد الشريط لتحضير
الشريط.

2

ب



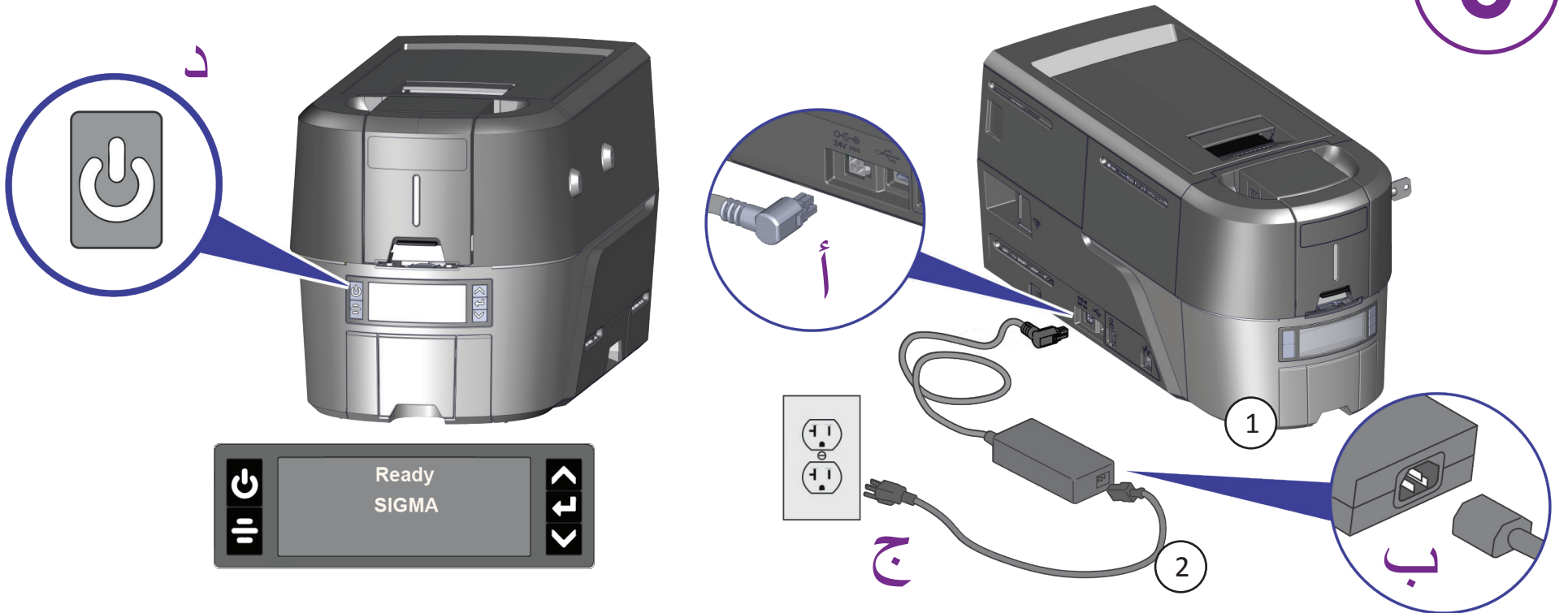
3



راجع إرشادات مجموعة الترقية الخاصة بكل وحدة إضافية تنوي إضافتها إلى الطابعة.

4

5

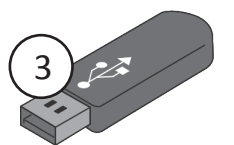


إذا كنت تخطط لتوصيل الطابعة باستخدام كبل USB (4)، فلا تقم بتوصيل الكبل حتى يتم توجيهه في QuickInstaller.



6

أدخل محرك أقراص USB المحمول في جهاز الكمبيوتر الخاص بك وابدأ تشغيل QuickInstaller.



أو

اتصل بالإنترنت وقم بتنزيل QuickInstaller.

<https://www.entrust.com/sigma/printer-support/ds3/driver>

